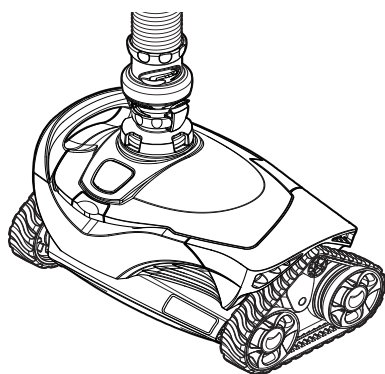
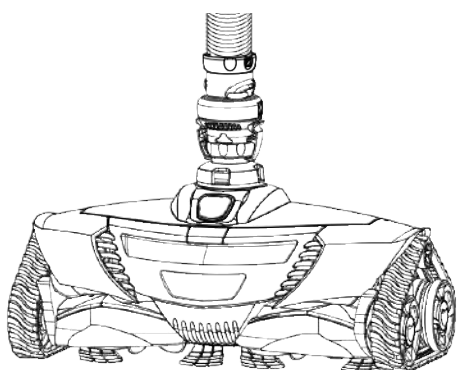


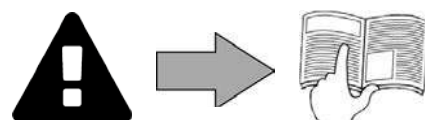
MX6™
MX630™
MX8™
MX8™ PRO
MX9™



Manual de instalación y de uso - Español
Robot hidráulico
Traducción de las instrucciones originales en francés

ES

More documents on:
www.zodiac.com



ADVERTENCIAS

ADVERTENCIAS GENERALES

- El incumplimiento de las advertencias podría deteriorar el equipo de la piscina o provocar heridas graves, incluso la muerte.
- Solo una persona cualificada en los ámbitos técnicos concernidos (electricidad, hidráulico o frigorífico) está habilitada para practicar este procedimiento. El técnico cualificado que intervenga sobre el aparato deberá utilizar/llevar un equipo de protección individual adecuado (gafas de seguridad, guantes, etc.) para reducir el riesgo de lesiones que pudieran producirse durante dicha intervención.
- Antes de cualquier intervención en la máquina, asegúrese de que se encuentre fuera de tensión y consignada.
- El aparato ha sido diseñado para un uso exclusivo en piscina y spas y no se le debe dar ningún otro uso distinto al previsto.
- Es importante que este aparato sea manipulado por personas competentes y aptas (físicamente y mentalmente) que hayan recibido previamente las instrucciones de uso. Las personas que no cumplan estos criterios no deberían poder acceder al dispositivo para evitar el riesgo de daños materiales, heridas y hasta la muerte.
- Mantenga el aparato fuera del alcance de los niños.
- La instalación del aparato debe ser realizada de acuerdo con las instrucciones del fabricante y cumpliendo las normas locales vigentes. El instalador es responsable de la instalación del aparato y del cumplimiento de las normativas nacionales de instalación. En ningún caso el fabricante será responsable del incumplimiento de las normas de instalación locales en vigor.
- Para cualquier acción que no se corresponda con el mantenimiento simple a cargo del usuario descrito en el presente manual, se deberá recurrir a un técnico cualificado.
- Una instalación y/o un uso incorrectos pueden ocasionar daños materiales o provocar lesiones corporales graves, incluso la muerte.
- Todo material expedido viaja siempre por cuenta y riesgo del destinatario, incluso con los portes y embalajes pagados. El destinatario deberá manifestar sus reservas por escrito en el albarán de entrega del transportista si se advierten daños producidos durante el transporte (confirmación en las 48 horas siguientes comunicada al transportista mediante carta certificada). Si un aparato pierde parte del fluido frigorígeno contenido, el destinatario deberá indicar las reservas por escrito al transportista.
- En caso de mal funcionamiento del equipo: no intente repararlo usted mismo y contacte con un técnico cualificado.
- Vea en las condiciones de garantía el detalle de los valores del equilibrio del agua admitidos para el correcto funcionamiento del aparato.
- La garantía se anulará automáticamente en caso de desactivación, eliminación o modificación de cualquier dispositivo de seguridad del aparato, así como si se utilizan recambios no originales de nuestras marcas.
- No pulverice insecticida ni ningún otro producto químico (inflamable o no inflamable) sobre el aparato, ya que podría deteriorar la carrocería y provocar un incendio.
- Los aparatos Zodiac® como bombas de calor, bombas de filtración y filtros son compatibles con cualquier tratamiento de agua para piscinas.
- No toque el ventilador ni las piezas móviles y no introduzca ninguna varilla ni los dedos a través de la rejilla durante el funcionamiento del mismo. Las piezas móviles pueden provocar lesiones e incluso la muerte.

ADVERTENCIAS SOBRE APARATOS ELÉCTRICOS

- La alimentación eléctrica del aparato se debe proteger mediante un dispositivo de corriente diferencial residual de 30 mA, de acuerdo con las normas vigentes en el país de instalación.
- No utilice alargaderas para conectar el aparato a la red eléctrica; conéctelo directamente a un enchufe mural adaptado.
- Antes de cualquier operación, compruebe que:
 - La tensión indicada en el aparato corresponde con la de la red.
 - La red de alimentación eléctrica es adecuada para el uso del aparato y cuenta con una toma de tierra.
 - El enchufe se adapta a la toma de corriente.
- En caso de que el aparato funcione mal o libere un mal olor, párelo inmediatamente, desenchúfelo y contacte con un profesional.
- Antes de intervenir sobre el aparato, asegúrese de que está apagado y fuera de servicio, así como todo equipo conectado a dicho aparato, y con la prioridad calefacción desactivada (en caso de tenerla).
- No desconecte y vuelva a conectar el aparato en funcionamiento.
- No tire del cable de alimentación para desenchufarlo.
- Si el cable de alimentación está deteriorado, deberá ser reemplazado por el fabricante, su agente de mantenimiento o un técnico cualificado para evitar eventuales riesgos.
- No realice ninguna intervención de limpieza o de mantenimiento del aparato con las manos mojadas o si el aparato está húmedo.
- Limpie la regleta de terminales o la toma de alimentación antes de cualquier conexión.
- Para los elementos o subconjuntos con pilas: no recargue las pilas, no las desmonte, no las tire al fuego. No lo exponga a temperaturas elevadas ni a la luz directa del sol.
- En caso de tormenta, desconecte el aparato para evitar que sea dañado por un rayo.
- No sumerja el aparato en agua (salvo los robots de limpieza) ni en barro.

ESPECIFICIDADES «Robots de limpiafondos de piscina»

- El robot debe funcionar en un agua de piscina a una temperatura entre 15°C y 35°C.
- Con el fin de evitar cualquier riesgo de daño material o heridas, no haga funcionar el robot fuera del agua.
- Con el fin de evitar cualquier riesgo de electrocución, el baño está prohibido mientras el robot esté en la piscina!
- No utilice el robot si ha efectuado una cloración de choque en la piscina!
- No deje los robots sin vigilancia durante mucho rato.

ADVERTENCIA SOBRE EL USO DE ESTE ROBOT EN UNA PISCINA CON REVESTIMIENTO VINÍLICO:

- Antes de instalar su nuevo robot limpiafondos, inspeccione atentamente el revestimiento de la piscina. Si observa grietas en el liner, si detecta grava, pliegues, raíces o corrosión por metal en la cara inferior del liner, o si constata que el soporte (fondo y paredes) está dañado, no instale el robot antes de haber efectuado las reparaciones pertinentes o de haber mandado cambiar el liner a un profesional cualificado. El fabricante no será ningún caso responsable de los daños ocasionados al liner.
- La superficie de algunos revestimientos de vinilo con motivos puede desgastarse rápidamente y los motivos pueden desaparecer al entrar en contacto con objetos como cepillos de limpieza, juguetes, boyas, distribuidores de cloro o limpiadores automáticos de piscina. Los motivos de algunos revestimientos vinílicos pueden ser rasguños o desgastados por simple fricción, como con un cepillo de piscina. El color de algunos motivos también puede borrarse durante la utilización o en caso de contacto con objetos presentes en la piscina. Los motivos borrados y el desgaste o el rasguño de los revestimientos vinílicos no son responsabilidad del fabricante y no están cubiertos por la garantía limitada.

Reciclaje



Este símbolo significa que no se debe tirar el aparato a la basura. Hay que depositarlo en un contenedor adaptado de recogida selectiva para su reutilización, reciclaje o recuperación. Si contiene sustancias potencialmente peligrosas para el medio ambiente, estas deberán ser eliminadas o neutralizadas.

Infórmese de las modalidades de reciclaje preguntando a su distribuidor.



- Antes de utilizar el aparato, lea atentamente el manual de instalación y de uso y las «advertencias y garantía» suministrados con el dispositivo para evitar la anulación de la garantía, así como cualquier daño material y heridas graves, incluso la muerte.
- Guarde y facilite dichos documentos para cualquier consulta necesaria durante la vida útil del aparato.
- Está prohibido difundir o modificar este documento por cualquier medio sin la autorización de Zodiac®.
- Siguiendo con la política de mejora continua de sus productos, Zodiac® se reserva el derecho de modificar sin previo aviso las informaciones contenidas en este documento.

ÍNDICE



1 Características

3

1.1 | Descripción

3

1.2 | Características técnicas y localización

4



2 Instalación

5

2.1 | Puesta en marcha

5

2.2 | Ensamblaje de las secciones de tubos

5

2.3 | Conexiones hidráulicas

6



3 Utilización

8

3.1 | Principio de funcionamiento

8

3.2 | Preparación de la piscina

8

3.3 | Puesta en funcionamiento

8

3.4 | Ajuste del caudal de agua

9

3.5 | Selección del modo de aspiración: residuos gordos o pequeños (según modelo)

10



4 Mantenimiento

11

4.1 | Limpieza del prefiltro de la bomba de filtración

11

4.2 | Limpieza del recogehojas Cyclonic™ Leaf Catcher

11

4.3 | Retirar los residuos del motor

12

4.4 | Cambio de las orugas

12

4.5 | Almacenamiento e invierno

13



5 Resolución de problemas

14

5.1 | Funcionamiento del aparato

14



Consejo: para contactar más fácilmente con su distribuidor

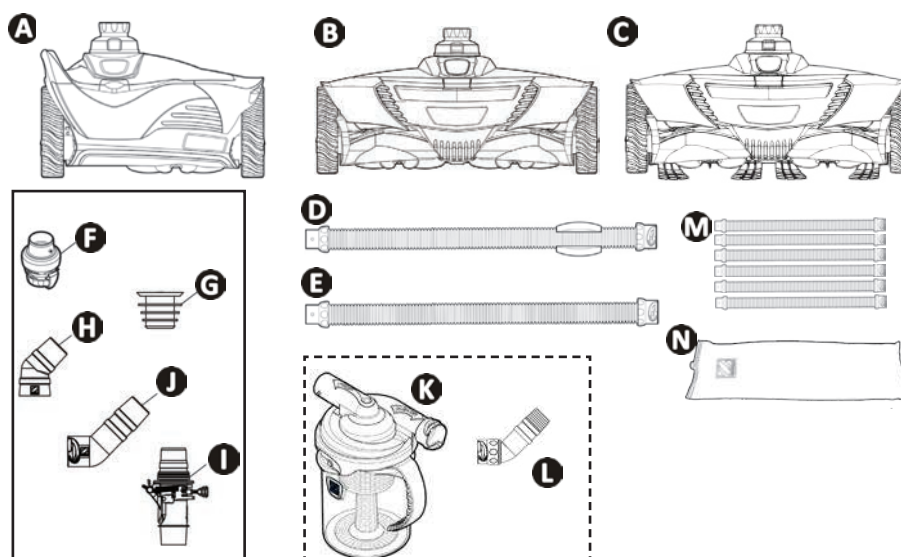
Anote las señas de contacto de su distribuidor para encontrarlo con mayor facilidad y rellene los datos del producto en el reverso de la hoja, ya que su distribuidor le pedirá dicha información.

ES



1 Características

1.1 Descripción



		MX™ 6 - MX™ 630	MX™ 8	MX™ 8 PRO	MX™ 9
A	Robot	✓			
B			✓	✓	
C					✓
D	Sección del tubo Twist Lock de 1 m con flotador (x1)	✓	✓	✓	✓
E	Sección del tubo Twist Lock de 1 m	✓ (x9)	✓ (x11)	✓ (x11)	✓ (x11)
F	Regulador de caudal	✓	✓	✓	✓
G	Adaptador cónico	✓	✓	✓	✓
H	Codo flexible 45°	✓	✓	✓	✓
I	Válvula de ajuste automático de caudal	✓	✓	✓	✓
J	Codo alargado 45° Twist Lock	✓	✓		✓
K	Recogehojas Cyclonic™ Leaf Catcher	+	+	✓	+
L	Codo alargado 45° giratorio	+	+	✓	+
M	Juego de 6 secciones de tubos Twist Lock de 1 m	+	+	+	+
N	Bolsa de invierno para mangueras	+	+	+	+

✓: suministrado

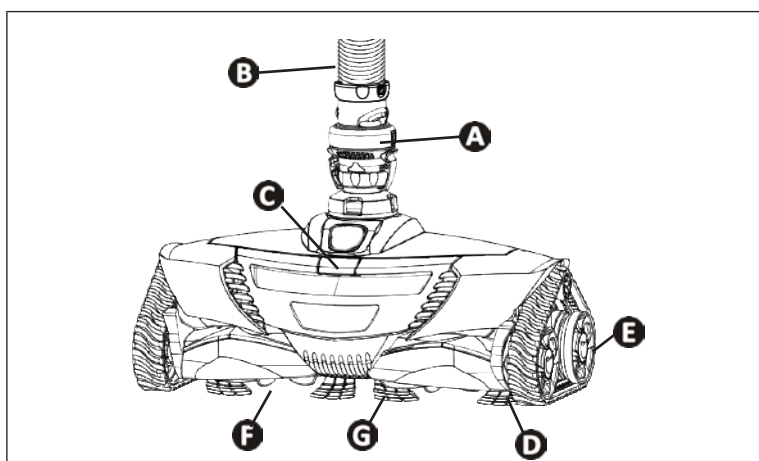
+: opcional

➤ 1.2 I Características técnicas y localización

1.2.1 Características técnicas

	MX™ 6 - MX™ 630	MX™ 8	MX™ 8 PRO	MX™ 9
Dimensiones del robot (L x P x a)	31 x 19 x 22 cm	41 x 19 x 22 cm		
Dimensiones del embalaje (L x P x a)	102 x 23 x 37 cm			
Peso del robot	2,5 kg	3,2 kg		3,4 kg
Peso embalado	8,2 kg	9,5 kg	10,5 kg	9,5 kg
Anchura limpiada teórica	25 cm	36 cm		
Capacidad de filtración	Circuito de filtración de la piscina			
Potencia mínima requerida de la bomba de filtración	3/4 CV			
Velocidad de desplazamiento	8 m/min			

1.2.2 Localización

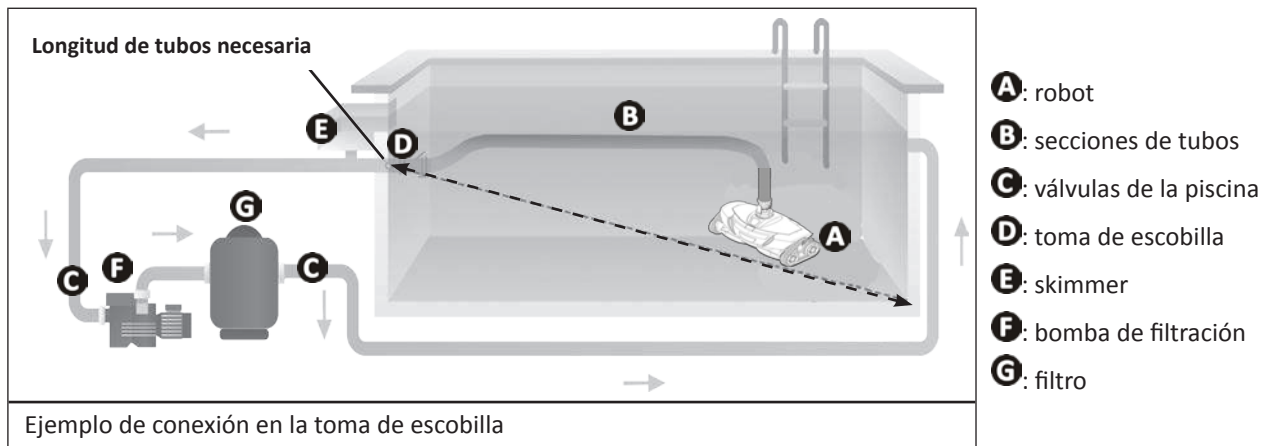


- A:** regulador de caudal
- B:** sección de tubo
- C:** botón de apertura de la cubierta
- D:** orugas
- E:** ruedas
- F:** hélices
- G:** cepillos (según modelo)



2 Instalación

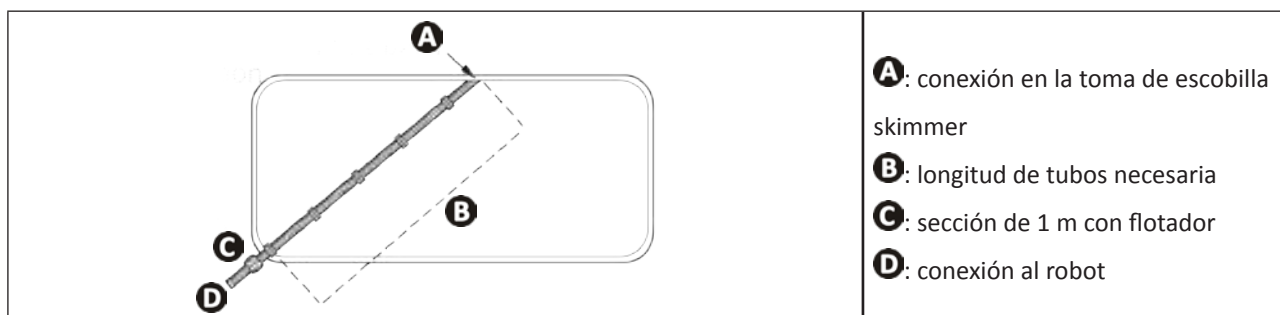
2.1 I Puesta en marcha



2.2 I Ensamblaje de las secciones de tubos

2.2.1 Determinar el número de secciones necesario

- Mida la longitud entre la toma de escobilla o el skimmer y el punto más alejado de la piscina.
- Añada 1 m a la longitud medida.
- Si la longitud total supera los 10 m (MX™6 - MX™630) o 12 m (MX™8 - MX™8 PRO - MX™9), contacte con su distribuidor para comprar secciones de tubos adicionales.

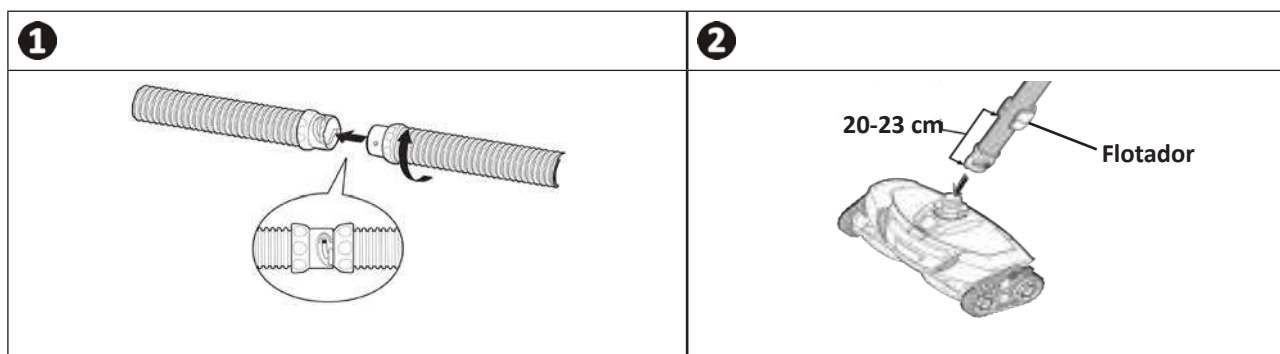


Consejo: ensamble solo la cantidad de secciones de tubo necesaria

No conviene ensamblar más secciones de tubos que la longitud necesaria para cubrir toda la piscina. Una longitud demasiado larga podría limitar el rendimiento de limpieza del robot.

2.2.2 Ensamblaje de las secciones de tubos Twist Lock

- Para ensamblar dos secciones de tubos fácilmente gracias al sistema Twist Lock, encájelos y luego gírelos hasta que los conectores estén en el tope máximo, en una de las 3 muescas que garantizan la estanqueidad (ver imagen 1).
- La primera sección de tubo que incluye el flotador se conectará al robot (ver imagen 2). El flotador debe situarse a 20-23 cm del robot (ver imagen 2).

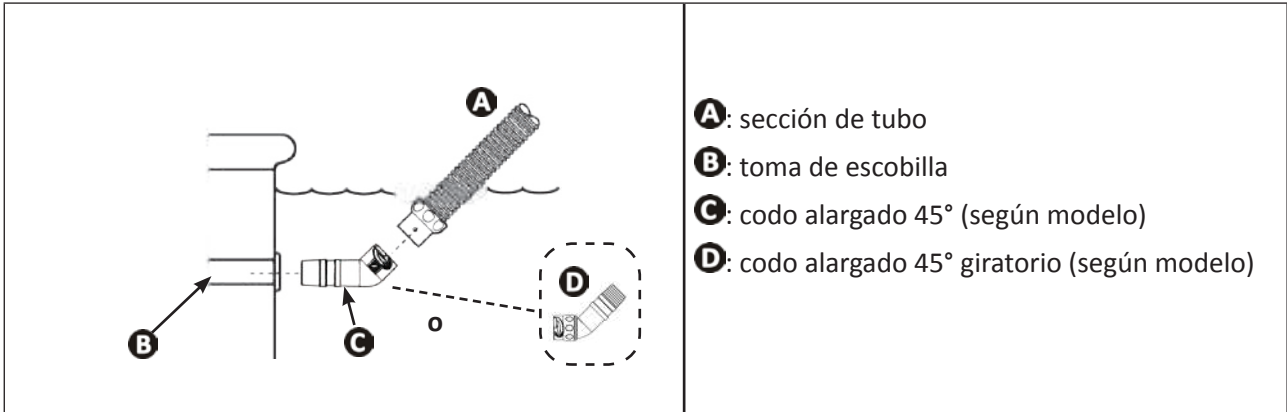


2.3 | Conexiones hidráulicas



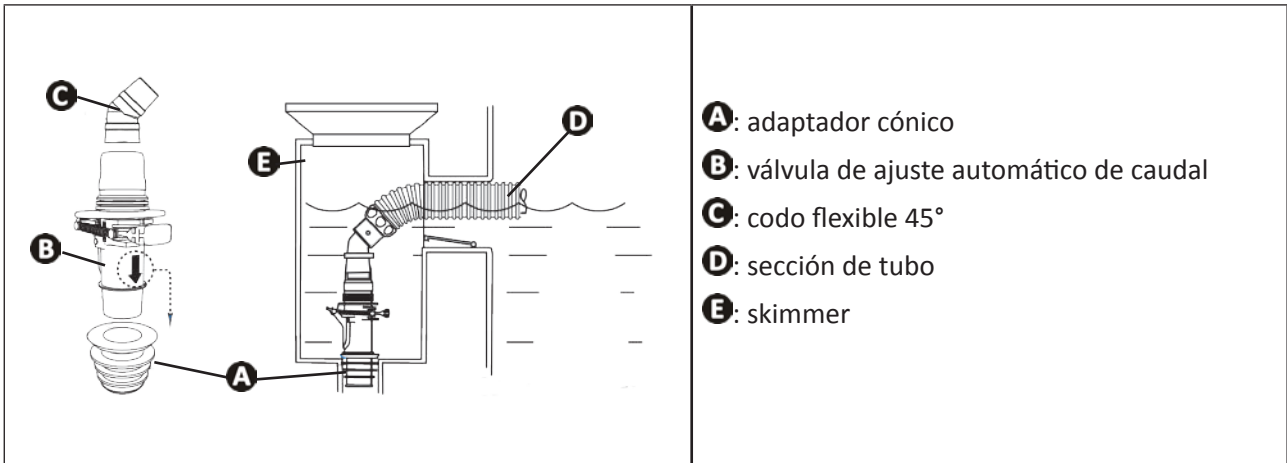
- Parar la bomba de filtración.
- Limpiar el skimmer, prefiltro de la bomba de filtración y el filtro.

2.3.1 Conexión en la toma de escobilla



2.3.2 Conexión al skimmer

- Si la piscina posee varios skimmers, conecte el tubo al más cercano a la bomba de filtración.

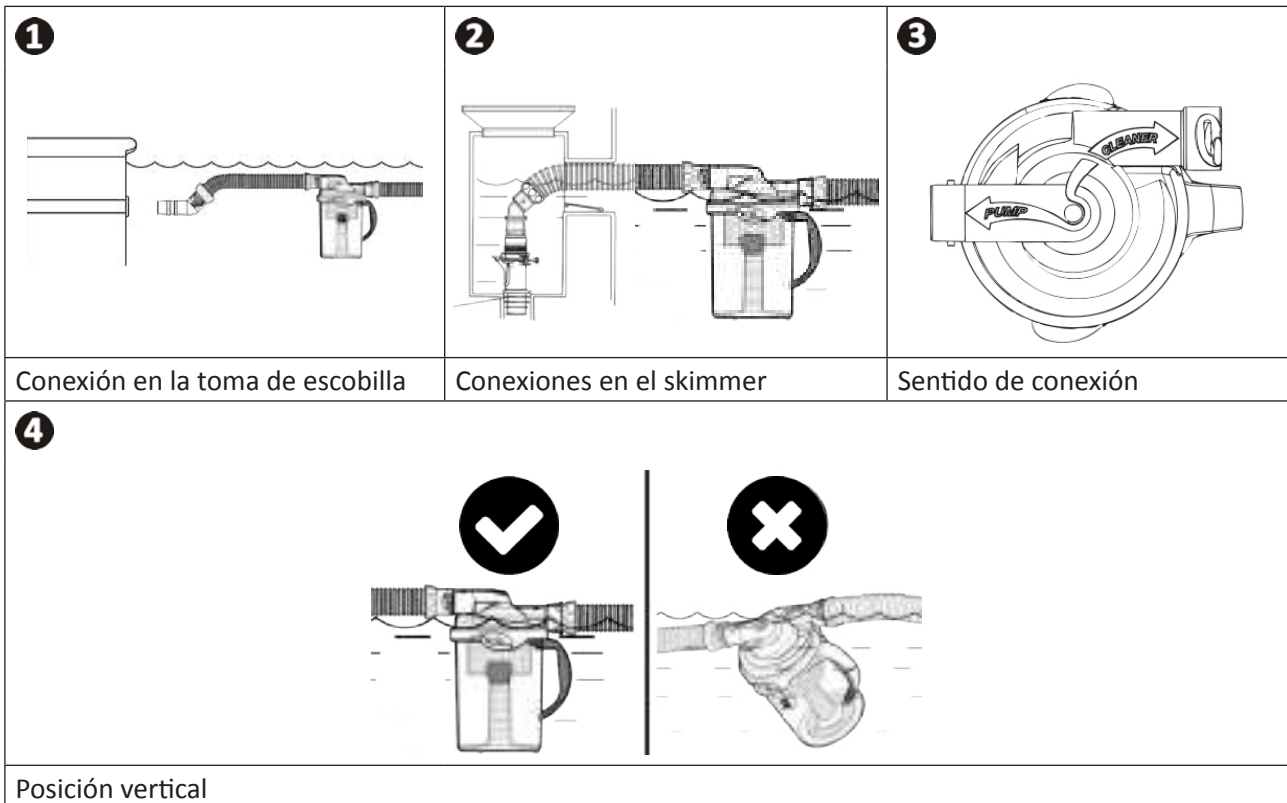


Consejo: proteja el sistema de filtración conectando la válvula de ajuste automático de caudal

Esta válvula permite ajustar el caudal para optimizar la limpieza del robot y también es muy útil para retener cualquier residuo que podría ser aspirado con el riesgo de dañar el equipo de filtración.

2.3.3 Conexión al recogehojas Cyclonic™ Leaf Catcher (según modelo)

- Conecte el recogehojas al tubo lo más cercano de la toma de escobilla o del skimmer (ver imagen 1 o 2).
- Oriente el recogehojas de la siguiente manera: «PUMP» = lado bomba de filtración / «CLEANER» = lado robot (ver imagen 3).
- Para un funcionamiento óptimo, coloque el recogehojas verticalmente sobre el agua (ver imagen 4).



Consejo: proteja el sistema de filtración conectando el recogehojas Cyclonic™ Leaf Catcher

El recogehojas se utiliza para atrapar los residuos y que no sean absorbidos por el sistema de filtración, lo que podría dañar el equipo a largo plazo. También permite eliminar los residuos más fácilmente que en el prefiltro de la bomba y al ser transparente permite saber cuándo limpiarlo.



3 Utilización

3.1 | Principio de funcionamiento

Los robots hidráulicos están conectados al sistema de filtración (en una toma de escobilla o skimmer) y utilizan la energía de la bomba de filtración para moverse por la piscina. La capacidad de subida a las paredes del robot varía en función de la forma de la piscina y el caudal de agua disponible.

Los residuos son absorbidos por el robot y capturados en el prefiltro de la bomba de filtración o en el recogehojas (accesorio incluido u opcional según el modelo).

3.2 | Preparación de la piscina



- Este producto está destinado a una utilización en piscinas instaladas de manera permanente. No utilice el robot en piscinas desmontables. Una piscina permanente está construida en el suelo o sobre el suelo y no puede desmontarse fácilmente y guardarse.

- El robot debe funcionar en un agua de piscina cuya calidad sea la siguiente:

Temperatura del agua	Entre 15°C y 35°C
pH	Entre 6.8 y 7.6
Cloro	< 3 mg/l

- Cuando la piscina esté sucia, en particular durante la puesta en servicio, retire los residuos grandes con la ayuda de un cepillo manual y una red.
- Retire termómetros, juguetes y otros objetos que pueden dañar al robot.
- Tras añadir productos químicos al agua, espere al menos 4 horas antes de introducir el robot en el agua.
- Verifique que el sistema de filtración y las cestas de los skimmers estén limpios.
- Oriente las boquillas de impulsión hacia abajo si se pueden ajustar.
- Cierre el tapón de fondo de la piscina.
- Pare la bomba de filtración.

3.3 | Puesta en funcionamiento

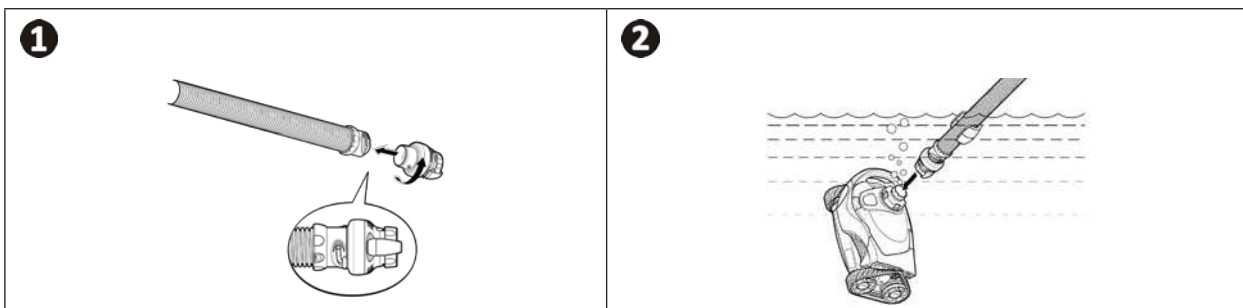


- Con el fin de evitar heridas graves, compruebe que la bomba de aspiración del robot esté parada.
- No exponga su cabello, prendas de vestir amplias, joyas, etc. al extremo abierto del tubo.

ES

3.3.1 Conexión del regulador de caudal e inmersión del robot

- Conecte la sección de tubo que tiene el flotador al regulador de caudal (ver imagen 1).
- Sumerja el robot para que se llene de agua.
- Cuando dejen de salir burbujas de aire del robot, conecte el tubo encajando el regulador de caudal en el robot (ver imagen 2).
- Deje que baje el robot hasta el fondo de la piscina.



3.3.2 Llenado de los tubos

- Desconecte temporalmente el tubo de la toma de escobilla o del skimmer.
- Arranque la bomba de filtración.
- Llene el tubo de agua colocando el extremo delante de un tubo de descarga hasta que esté completamente lleno.
- Pare la bomba de filtración y conecte de nuevo el tubo a la toma de escobilla o al skimmer.
- Arranque la bomba para poner en marcha el robot.

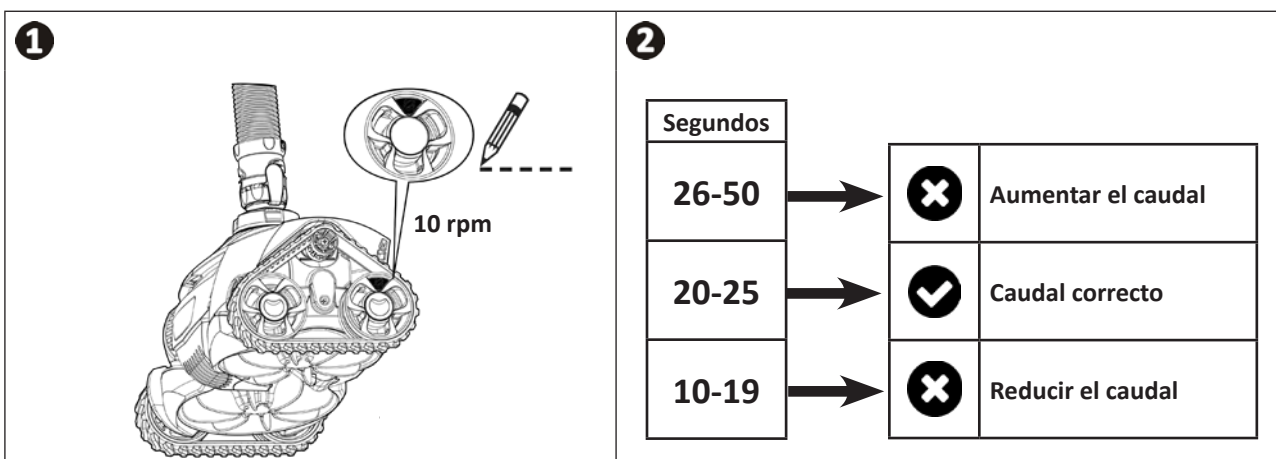
3.4 I Ajuste del caudal de agua

- La bomba de filtración debe estar encendida.
- Controle regularmente el caudal de agua para garantizar una limpieza óptima y facilitar la subida por las paredes del robot.
- El robot está equipado con un regulador de caudal que ajusta automáticamente el caudal de agua que circula por el robot. Indica si el caudal de agua es correcto o excesivo: **AMARILLO** = caudal correcto / **ROJO** = caudal excesivo



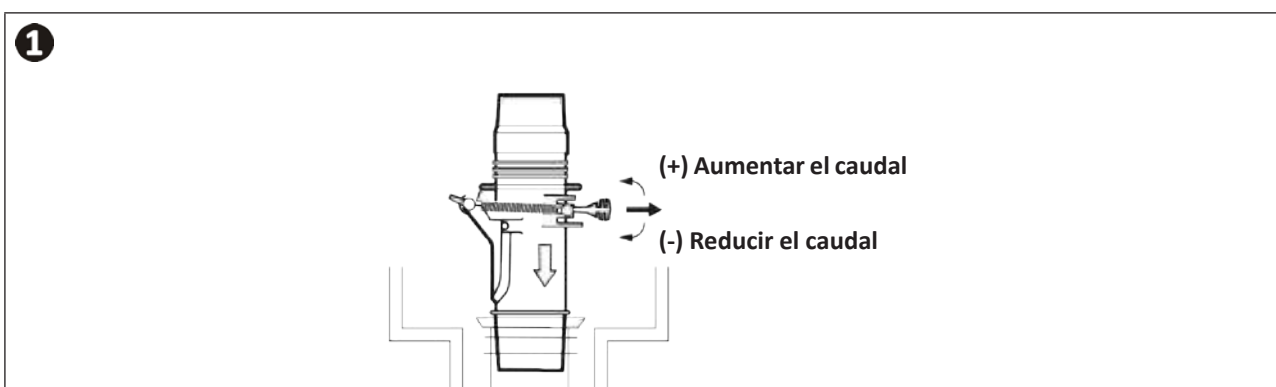
3.4.1 Controlar la velocidad de rotación de las ruedas

- La bomba de filtración debe estar encendida.
- Encienda la bomba de filtración (y provéase de un cronómetro).
- Coloque el robot justo debajo de la superficie del agua manteniéndolo sumergido.
- Identifique el indicador amarillo en la rueda trasera derecha (ver imagen 1).
- Para MX8 - MX8 PRO - MX9: Espere a que las ruedas cambien de sentido y cronometre el tiempo hasta que las ruedas hayan completado 10 vueltas (ver imagen 1).
- Ajuste el caudal de agua en función del tiempo medido (ver imagen 2).



3.4.2 Ajustar el caudal de agua

- Ajuste el caudal de agua mediante la válvula de ajuste automático de caudal suministrada con el aparato (ver imagen 1) o con las válvulas de la piscina.



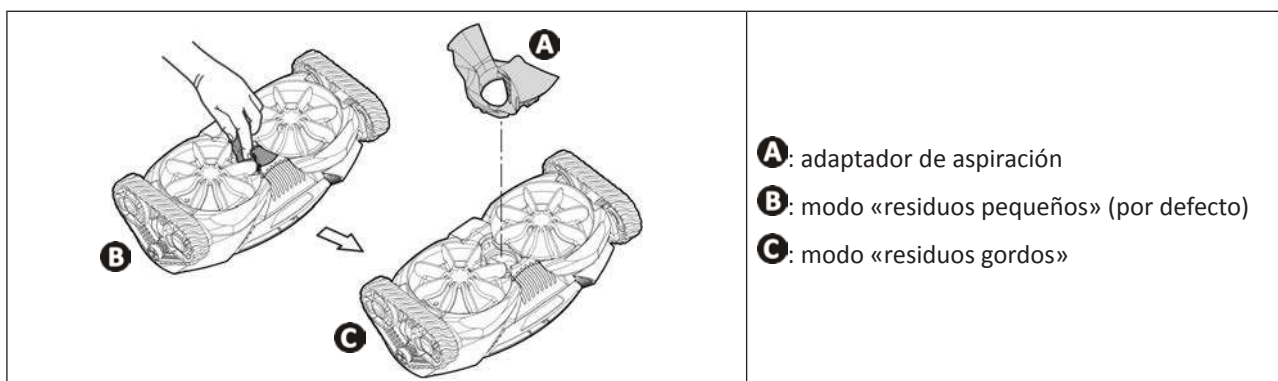
3.5 I Selección del modo de aspiración: residuos gordos o pequeños (según modelo)



Antes de comenzar esta operación y evitar lesiones graves:

- Pare la bomba de filtración.
- Desconecte el robot del tubo.

- El robot dispone de un adaptador de aspiración situado bajo el robot.
- El adaptador permite ajustar la aspiración según el tipo de residuos: **modo «residuos pequeños»** (residuos pequeños o pesados como arena, barro y piedras) y **modo «residuos gordos»** (hojas).
- **Para pasar al modo «residuos gordos»:** retire el adaptador introduciendo un dedo en él y levantando el borde posterior.
- **Para volver al modo de aspiración de «residuos pequeños»:** presione el borde delantero y el posterior del adaptador para engancharlo en su lugar.



Consejo: utilice el modo «residuos pequeños» en temporada de baño

Cuando la piscina se limpia regularmente, se recomienda dejar el adaptador de aspiración en su lugar para estar en modo «residuos pequeños».



4 Mantenimiento

- Limpie regularmente el aparato con agua clara o con agua jabonosa. No utilice disolvente.
- Aclare abundantemente el robot con agua clara.
- No almacene el robot expuesto a los rayos del sol. Guarde los tubos horizontalmente y no los enrolle para preservar su forma original.

4.1 | Limpieza del prefiltro de la bomba de filtración

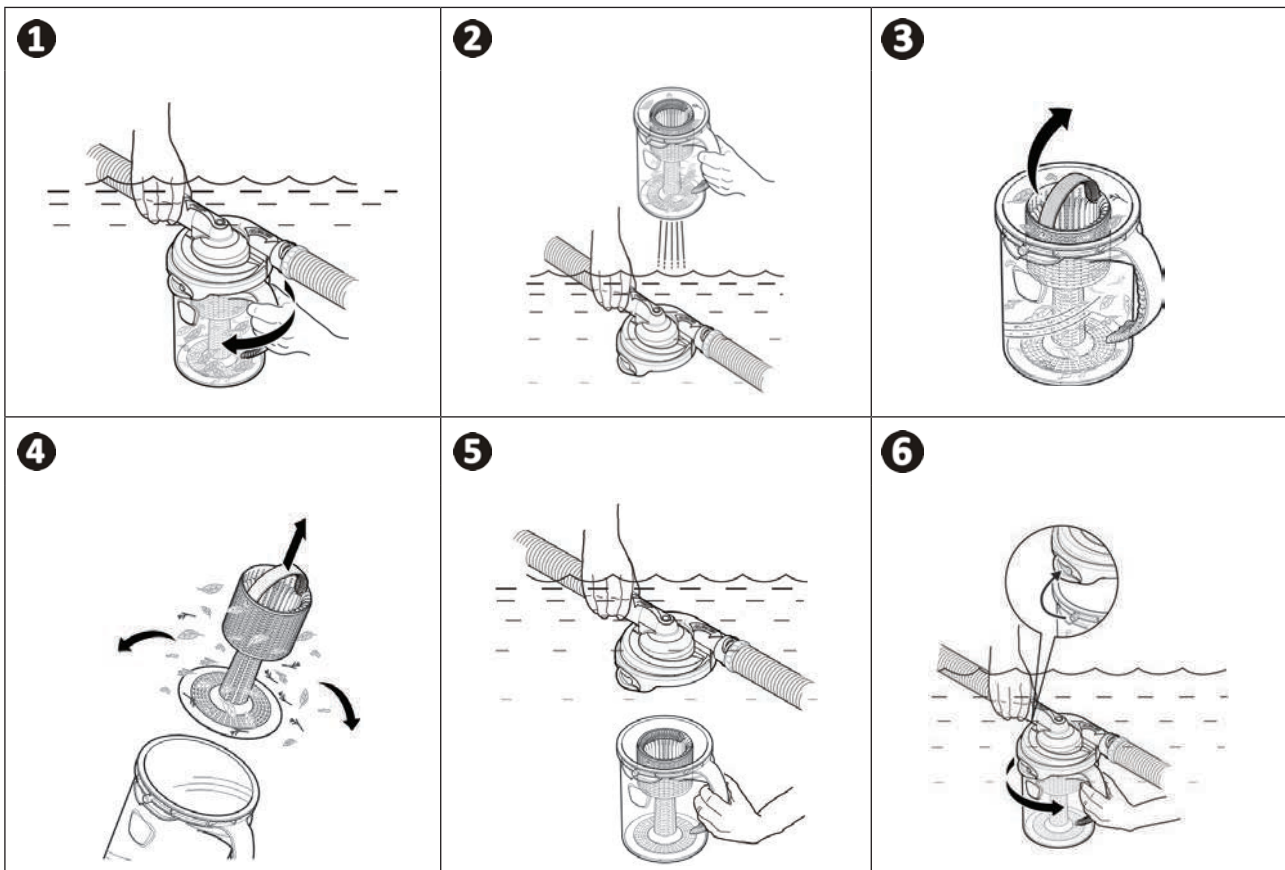


- Retire siempre el robot de la piscina antes de limpiar o de purgar el sistema de filtración.
- Tras la limpieza (y antes de volver a poner el robot en el agua), arranque la bomba de filtración durante al menos 5 minutos para purgar el circuito.

- Para una eficacia máxima del robot, es necesario vaciar regularmente el prefiltro de la bomba quitando todos los residuos acumulados.
- Conviene usar el recogehojas (accesorio incluido u opcional según el modelo) para recoger los residuos más grandes antes de que lleguen al skimmer y al prefiltro.

4.2 | Limpieza del recogehojas Cyclonic™ Leaf Catcher

- Pare la bomba de filtración.
- Mantenga el recogehojas dentro del agua y sujételo por el asa. Sosteniéndolo por el asa, gire el recipiente transparente hasta que se suelte (ver imagen 1).
- Retire el recipiente transparente del agua, manteniendo la tapa y los tubos debajo del agua (ver imagen 2).
- Retire el filtro ayudándose del asa (ver imagen 3).
- Retire los residuos y enjuague el recipiente transparente con agua limpia (ver imagen 4).
- Vuelva a poner el filtro en su lugar y sumerja el recogehojas (ver imagen 5).
- Posicione correctamente el recipiente transparente en las muescas de la tapa y luego gírelo firmemente para enganchar las 2 partes (ver imagen 6).



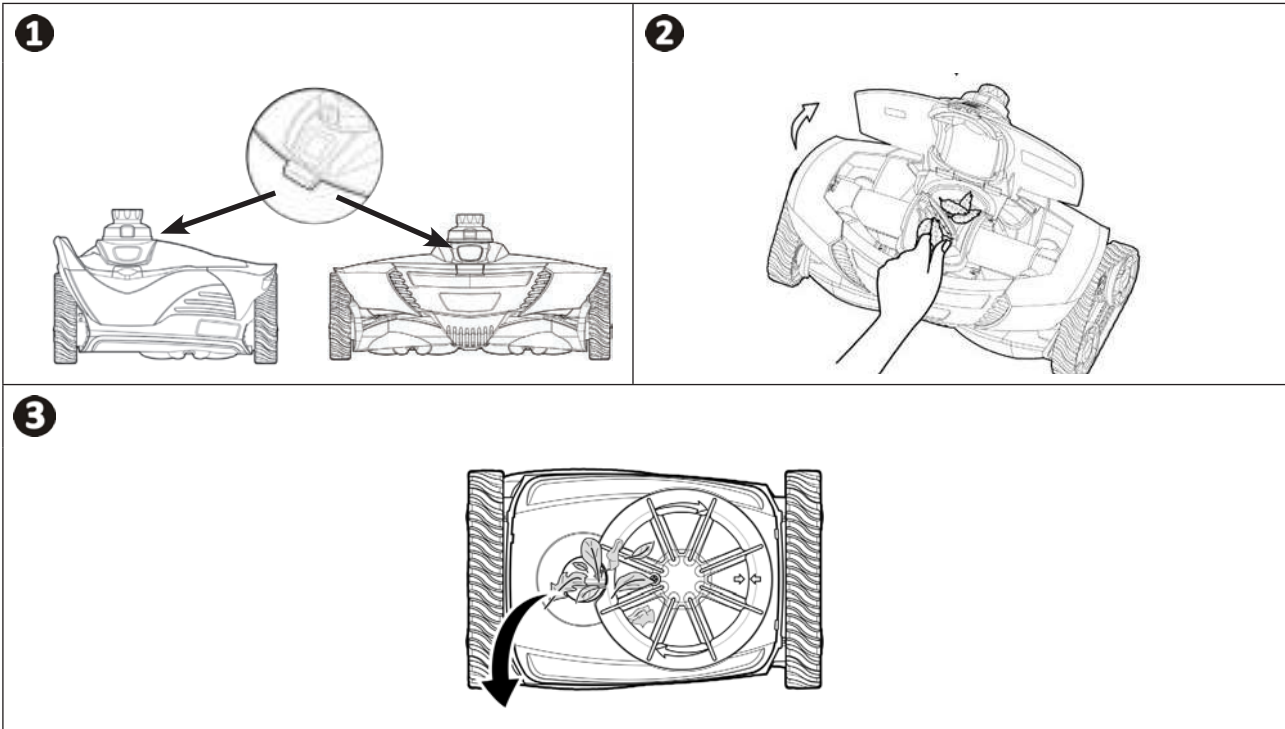
4.3 | Retirar los residuos del motor



Antes de comenzar esta operación y evitar lesiones graves:

- Pare la bomba de filtración.
- Desconecte el robot del tubo.

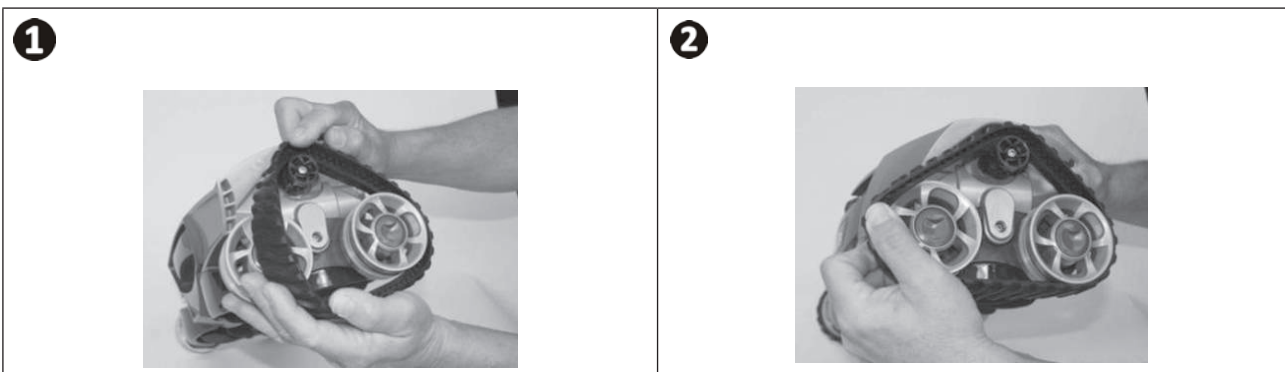
- Pulse el botón situado en la parte superior y levante la tapa (ver imagen 1).
- Retire los residuos que se encuentran en el interior (ver imagen 2) y bajo el robot (ver imagen 3).
- En caso necesario, empuje suavemente las palas del motor hacia adelante y hacia atrás para soltar los residuos atascados y poder quitarlos. Desplazando las palas, compruebe que las orugas del robot giran libremente y que se sincronizan bien con el movimiento de las palas situadas bajo el robot.
- Quite además cualquier residuo que esté atascado en la boca de aspiración.
- Vuelva a cerrar la tapa y compruebe que el cerrojo esté bien echado.



ES

4.4 | Cambio de las orugas

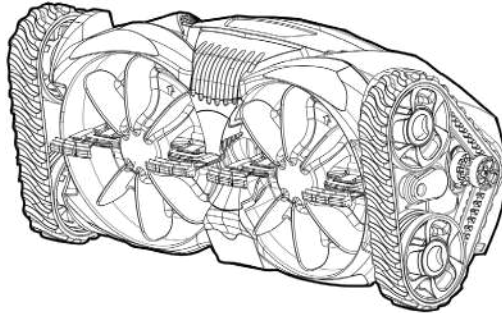
- Coloque el robot sobre un costado.
- Comenzando por una de las ruedas, tire del interior de la oruga para separarla de la rueda (ver imagen 1). Retire a continuación la oruga del robot.
- Para instalar la nueva oruga, coloque el lado interior de la oruga en las ranuras de la pequeña rueda y en una de las grandes ruedas.
- Estire la oruga alrededor de la última rueda (ver imagen 2). Presione la oruga de tal modo que se coloque correctamente en las ranuras de las ruedas. Compruebe que la oruga pase por debajo de la guía.



➤ 4.5 I Almacenamiento e invernaje

- Para el invernaje, vacíe toda el agua del robot (los daños vinculados a las heladas no están cubiertos por la garantía).
- Limpie el conjunto del aparato y de los tubos con agua clara y luego deje secar.
- Almacénelos en un lugar seco, protegido de las heladas. Coloque el robot sobre un costado o sobre la parte posterior para no dañar la turbina (ver imagen 1).
- Retire todos los conectores y adaptadores de la toma de escobilla o del skimmer.

1



Consejo: preserve el estado de los tubos durante el almacenamiento

Cuando el robot esté almacenado, incluso durante cortos periodos, evite enrollar los tubos, ya que pueden adoptar una forma que podría mermar el funcionamiento óptimo del robot.



5 Resolución de problemas



- Antes de contactar con su distribuidor, puede realizar simples verificaciones en caso de mal funcionamiento del aparato consultando las siguientes tablas.
- Si el problema persiste, contacte con su distribuidor.

5.1 I Funcionamiento del aparato

El robot está inmóvil o muy lento.	<ul style="list-style-type: none"> • Verifique que el tapón de fondo de su piscina esté bien cerrado. • Limpie y vacíe las cestas de los skimmers y el prefiltro de la bomba. • Verifique la zona del motor y retire todos los residuos visibles (ver apartado “4.3 I Retirar los residuos del motor”). • Retire el adaptador de aspiración bajo el robot (ver apartado “3.5 I Selección del modo de aspiración: residuos gordos o pequeños (según modelo)”). • Verifique el caudal (ver apartado “3.4 I Ajuste del caudal de agua”). • Encienda la bomba de filtración y verifique que no haya aire en el circuito de filtración. Si el prefiltro de la bomba de filtración está lleno de burbujas de aire o el nivel de agua es bajo, quiere decir que hay aire en el circuito de filtración. Si hay aire, se podrá apreciar también por el caudal de agua a la salida de las boquillas de impulsión. Se puede introducir aire en el sistema de filtración desde la parte de aspiración de la bomba (incluyendo la presencia de agujeros o grietas en una de las secciones de tubo). • Verifique que el revestimiento de la piscina no esté cubierto con algas que hagan que la superficie resulte deslizante y dificulten la tracción del robot y su subida por las paredes. En tal caso, proceda a una cloración de choque y baje ligeramente el pH.
El robot no se desplaza por toda la piscina.	<ul style="list-style-type: none"> • Verifique el caudal (ver apartado “3.4 I Ajuste del caudal de agua”). • Oriente las boquillas de impulsión hacia abajo si se pueden ajustar. • Compruebe la presencia de nudos en el tubo. Si el tubo presenta nudos, detenga el robot de limpieza y retire las secciones de tubo correspondientes. Coloque en posición horizontal y al sol las secciones de tubo donde se han formado los nudos hasta que se enderecen. Vuelva a instalar las secciones de tubo en el robot limpiador. • Verifique que el tubo sea suficientemente largo (ver apartado “2.2 I Ensamblaje de las secciones de tubos”). En caso contrario, añada secciones de tubo. • Verifique que la sección de tubo con flotador esté correctamente posicionada (ver apartado “2.2 I Ensamblaje de las secciones de tubos”). • Observe el robot durante más de cinco minutos y verifique que cada oruga cambie de dirección regularmente.
El robot se bloquea en las escaleras.	<ul style="list-style-type: none"> • Verifique que la junta giratoria colocada en la parte del robot gire libremente. • Pruebe el caudal controlando la velocidad de rotación de las ruedas (ver apartado “3.4.1 Controlar la velocidad de rotación de las ruedas”). • Verifique que el tubo no sea demasiado largo (ver apartado “2.2 I Ensamblaje de las secciones de tubos”). En caso contrario, acórtelo retirando secciones.
El robot no sube por las paredes.	<ul style="list-style-type: none"> • Verifique el caudal (ver apartado “3.4 I Ajuste del caudal de agua”) y aumentelo en caso necesario (ver apartado “3.4.2 Ajustar el caudal de agua”). • Verifique que el flotador del tubo esté correctamente posicionado (ver apartado “2.2 I Ensamblaje de las secciones de tubos”). • Verifique que las paredes no estén resbaladizas (presencia de algas).
El robot sobrepasa la línea de agua.	<ul style="list-style-type: none"> • Reduzca el caudal (ver apartado “3.4.2 Ajustar el caudal de agua”). • Verifique que el flotador del tubo esté correctamente posicionado (ver apartado “2.2 I Ensamblaje de las secciones de tubos”).
El robot está en el costado.	<ul style="list-style-type: none"> • Verifique que el flotador del tubo esté correctamente posicionado (ver apartado “2.2 I Ensamblaje de las secciones de tubos”).

Votre revendeur
Your retailer

Modèle appareil
Appliance model

Numéro de série
Serial number

Trouvez plus d'informations et enregistrez votre produit sur
More informations and register your product on

www.zodiac.com

