

## MOTOR SUMERGIBLE 4" serie TSA

Motor eléctrico 4" asíncrono de dos polos sumergible, rebobinable, las partes en contacto directo con el agua totalmente construido en AISI 304. La lubricación y el enfriamiento del sistema de cojinetes esféricos están garantizados por un líquido refrigerante especial aprobado FDA. El estator está alojado dentro de una camisa en acero inoxidable AISI 304L fijada al soporte superior del motor con espigas de acero inoxidable. Simples y rápidas operaciones de mantenimiento están garantizadas por el cable con conector extraíble. El cable tiene certificación ACS, WRAS y KTW. El motor se puede utilizar con variadores de velocidad (30 Hz-50/60 Hz). La versión monofásica requiere condensador y protección térmica a rearme manual (suministrados por separado); disponible también la versión 4OLTW con condensador integrado. Para la versión trifásica la protección térmica tiene que ser garantizada por el usuario. Está disponible también la versión CBM (de 3HP hasta 10HP) para aplicaciones Coal Bed Methane.



## CARATTERISTICHE TECNICHE - TECHNICAL SPECIFICATION - CARACTERÍSTICAS TÉCNICAS

Flangiatura	<i>Flange</i>	Bridas	NEMA 4"
Classe d'isolamento	<i>Insulation class</i>	Clase de aislamiento	F
Grado di protezione	<i>Degree of protection</i>	Grado de protección	IP68
Velocità flusso di raffreddamento	<i>Cooling flow</i>	Velocidad de refrigeración	min. 0.3 m/s @ 35°C
Tolleranza alimentazione	<i>Voltage tolerance</i>	Tolerancia alimentación	+ 6% / -10%
N° massimo avviamenti	<i>Max starts</i>	N° máximo de arranques	20/h
Max profondità esercizio	<i>Max operating depth</i>	Profundidad máxima de servicio	250 m
Funzionamento orizzontale	<i>Horizontal operation</i>	Funcionamiento horizontal	0,5 HP - 10 HP

## COMPONENTI - COMPONENTS - COMPONENTES



Statore riavvolgibile con camicia esterna in AISI 304L. Lo statore è a 24 cave per una maggiore elasticità e regolarità di funzionamento; conduttori in rame isolato con doppio smalto in Classe F.

*Rewindable stator with external shell made in AISI 304L stainless steel. The stator has 24 slots for better elasticity and regularity of operation. Class F double insulated copper wire.*

Estator rebobinable con camisa externa en AISI 304L. Construido con 24 ranuras para una mayor elasticidad y un mejor funcionamiento regular. Conductores de cobre aislado con doble esmalte en clase F.

Cuscinetti a sfera sovradimensionati ad alto carico assiale.  
Da 0,5 HP a 2 HP: 2000N  
3 HP: 3000N  
Da 4 HP a 5,5 HP: 4000N  
Da 7,5 HP a 10 HP: 5000N

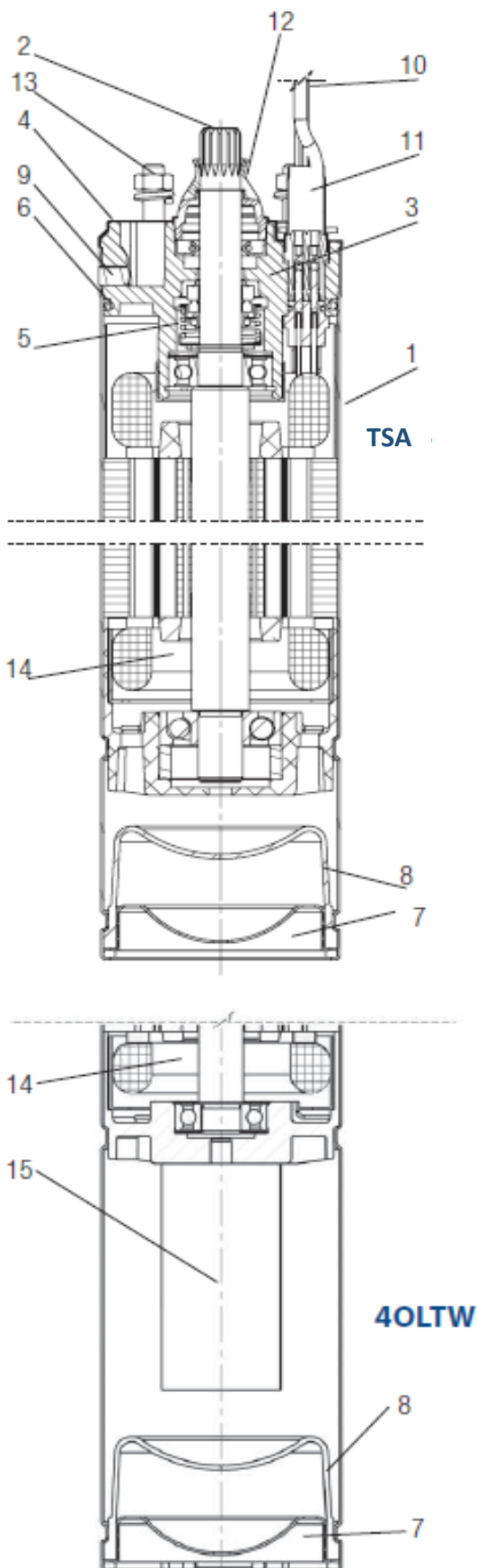
*Oversized high axial load ball bearings  
From 0,5 HP to 2 HP: 2000N  
3 HP: 3000N  
From 4 HP to 5,5 HP: 3000N  
From 7,5HP to 10HP: 5000N*

Cojinetes esféricos sobredimensionados de alta carga axial.  
De 0,5 HP a 2 HP: 2000N  
3 HP: 3000N  
De 4 HP a 5,5 HP: 4000N  
De 7,5 HP a 10 HP: 5000N

Alberi con terminale in AISI 304/Duplex, con particolare processo di indurimento superficiale. Rotore a gabbia di scoiattolo in alluminio per potenze fino ai 3HP, in rame per i motori con potenza superiore ai 4 HP.

*Shafts with end part made of stainless steel AISI 304/Duplex with a special process of surface hardening and polishing of the working area of the bushes. Squirrel-cage rotor made in aluminium for motor power until 3HP, in copper for motor power over 4HP.*

Eje en AISI 304/Dúplex especialmente tratado para asegurar la máxima resistencia mecánica. Rotor jaula de ardilla en aluminio hasta 3 HP, de cobre para potencias superiores a 4HP.

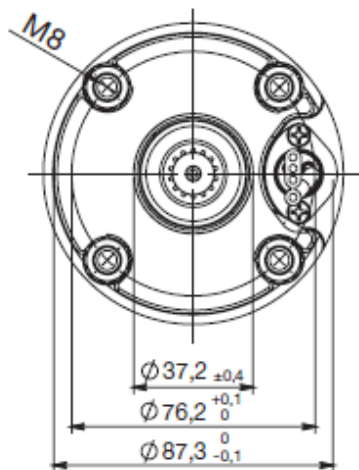
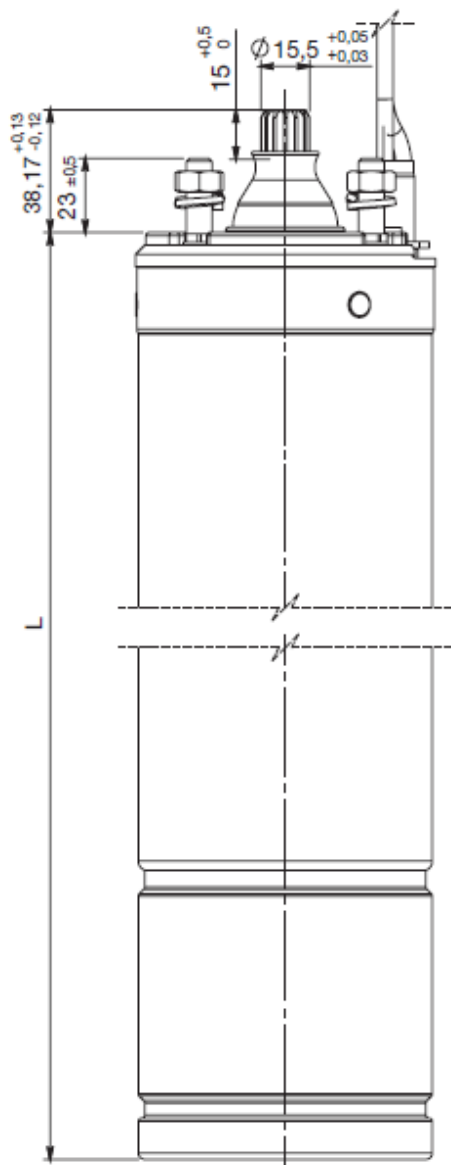


### MATERIALI - MATERIALS - MATERIALES

COMPONENTE	TIPO	
1	Camicia esterna	AISI 304L
2	Sporgenza albero	AISI 304 / Duplex
3	Supporto superiore	Ghisa nichelata
4	Coperchio supporto	AISI 304
5	Tenuta meccanica	Carbone - ceramica
6	Guarnizioni	NBR
7	Fondello	AISI 304
8	Soffietto	EPDM
9	Spine	AISI 304
10	Cavo	EPDM
11	Spina connettore	AISI 316
12	Parasabbia	NBR
13	Viteria	AISI 304
14	Liquido refrigerante	Olio minerale
15	Condensatore	solo 4OLTW

COMPONENT	TYPE	
1	External sleeve	AISI 304L
2	Shaft end	AISI 304 / Duplex
3	Upper bracket	Cast iron
4	Bracket cover	AISI 304
5	Mechanical seal	Ceramic - carbon
6	Gasket	NBR
7	Lower cover	AISI 304
8	Diaphragm	EPDM
9	Pins	AISI 304
10	Cable	EPDM
11	Connecting plug	AISI 316
12	Sand guard (fixed-removable)	NBR
13	Bolts & screws	AISI 304
14	Cooling liquid	Mineral oil
15	Capacitor	only 4OLTW

COMPONENTE	TIPO	
1	Camisa exterior	AISI 304L
2	Parte sobresaliente del eje	AISI 304 / Dúplex
3	Soporte superior	Fundición
4	Cubierta soporte	AISI 304
5	Cierre mecánico	Carbón-Cerámica
6	Juntas	NBR
7	Cubierta inferior	AISI 304
8	Diafragma	EPDM
9	Conectores	AISI 304
10	Cable	EPDM
11	Conector macho	AISI 316
12	Retén anti arena (fijo-móvil)	NBR
13	Tornillería	AISI 304
14	Líquido refrigerante	Aceite mineral
15	Condensador	solo 4OLTW



## DIMENSIONI - DIMENSIONS - DIMENSIONES

### MOTORI MONOFASE - SINGLE PHASE MOTORS - MOTORES MONOFÁSICOS

Tipo Type Tipo	P2		L [mm]	Peso Weight Peso [Kg]	Spinta assiale Axial thrust Empuje axial [N]
	[hp]	[kW]			
50 Hz / 60 Hz	0,5	0,37	284	6,5	2000
	0,75	0,55	304	7,4	2000
	1	0,75	334	8,7	2000
	1,5	1,1	354	9,7	2000
	2	1,5	400	11,7	2000
50 Hz	3	2,2	478	14,5	3000/4000
60 Hz	3	2,2	518	15,7	3000/4000

### MOTORI TRIFASE - THREE PHASE MOTORS - MOTORES TRIFÁSICOS

Tipo Type Tipo	P2		L [mm]	Peso Weight Peso [Kg]	Spinta assiale Axial thrust Empuje axial [N]
	[hp]	[kW]			
50 Hz / 60 Hz	0,5	0,37	284	6,5	2000
	0,75	0,55	284	6,5	2000
	1	0,75	304	7,4	2000
	1,5	1,1	334	8,7	2000
	2	1,5	354	9,7	2000
	3	2,2	458	13,4	3000/4000
	4	3	518	15,9	4000
	5,5	4	588	17,1	4000
	7,5	5,5	658	23,9	5000
	10	7,5	738	27,9	5000

## A RICHIESTA - ON REQUEST - BAJO DEMANDA

- Cavi con lunghezza diversa - Cables with different length - Cables de diferentes longitudes
- Cavi UL-LISTED - UL-LISTED cables - Cables UL-LISTED



- Tensioni di alimentazione diverse - Different supply voltages - Diferentes tensiones de alimentación
- Protettore termico (fino a 1,5 HP, 50 Hz e 60 Hz) - Thermal protection (up to 1,5 HP, 50 Hz and 60 Hz) - Protección térmica (hasta 1,5 HP, 50 Hz y 60 Hz)
- Sonda di temperatura PT100 - PT100 temperature sensor - Sonda de temperatura PT100
- Versione per applicazione CBM - CBM application version - Versión para aplicación CBM (Coal Bed Methane)



**DATI ELETTRICI 50 Hz – ELECTRICAL DATA 50 Hz – DATOS ELÉCTRICOS 50 Hz**
**MOTORI MONOFASE - SINGLE PHASE MOTORS - MOTORES MONOFÁSICOS**

P2		V	In	Is/In	Cs/Cn	P1	N	Cos φ	η	C	Ø	LC
[hp]	[kW]	[V]	[A]			[W]	[min <sup>-1</sup> ]		%	[µF]	[mm <sup>2</sup> ]	[m]
0,5	0,37	230	3,5	2,6	0,64	725	2800	0,9	51	16	4x1,5	1,7
0,75	0,55	230	4,5	2,7	0,60	950	2800	0,92	58	20	4x1,5	1,7
1	0,75	230	6,3	3,2	0,64	1275	2820	0,88	59	25	4x1,5	1,7
1,5	1,1	230	8,5	2,9	0,54	1780	2800	0,91	62	35	4x1,5	1,7
2	1,5	230	10,8	3,2	0,43	2160	2800	0,87	69	40	4x1,5	1,7
3	2,2	230	14	3,2	0,57	3060	2800	0,87	78	60	4x1,5	1,7
5	3,7	230	25,4	3,6	0,51	5130	2850	0,95	72	90	4x2	2,7

**MOTORI TRIFASE - THREE PHASE MOTORS - MOTORES TRIFÁSICOS**

P2		V	In	Is/In	Cs/Cn	P1	N	Cos φ	η	C	Ø	LC
[hp]	[kW]	[V]	[A]			[W]	[min <sup>-1</sup> ]		%	[µF]	[mm <sup>2</sup> ]	[m]
0,5	0,37	230	2,8	3,2	3,5	700	2820	0,63	53	-	4x1,5	1,7
		400	1,6	3,3	3,5	700	2820	0,63	53	-	4x1,5	1,7
0,75	0,55	230	3,8	3,4	3,9	980	2820	0,64	56	-	4x1,5	1,7
		400	2,2	3,4	3,9	980	2820	0,64	56	-	4x1,5	1,7
1	0,75	230	4,5	3,8	3,7	1200	2820	0,68	62	-	4x1,5	1,7
		400	2,6	3,8	3,7	1200	2820	0,68	62	-	4x1,5	1,7
1,5	1,1	230	6,2	4,5	4,3	1700	2830	0,68	65	-	4x1,5	1,7
		400	3,6	4,4	4,3	1700	2830	0,68	65	-	4x1,5	1,7
2	1,5	230	7,9	4,4	4,4	2160	2810	0,68	69	-	4x1,5	1,7
		400	4,6	4,3	4,4	2160	2810	0,68	69	-	4x1,5	1,7
3	2,2	230	10,4	5,5	3,3	3050	2830	0,71	72	-	4x1,5	1,7
		400	6,0	5,5	3,3	3050	2830	0,71	72	-	4x1,5	1,7
4	3	230	13,6	5,7	3,3	4000	2840	0,73	75	-	4x1,5	2,7
		400	7,9	5,7	3,3	4000	2840	0,73	75	-	4x1,5	2,7
5,5	4	230	17,6	5,4	3,4	5260	2850	0,74	76	-	4x2	2,7
		400	10,2	5,4	3,4	5260	2850	0,74	76	-	4x1,5	2,7
7,5	5,5	230	22,6	5,4	3,4	6900	2850	0,76	80	-	4x2	2,7
		400	13,1	5,3	3,4	6900	2850	0,76	80	-	4x1,5	2,7
10	7,5	400	16,9	5,0	3	9030	2840	0,77	81	-	4x2	3,5

**P2:** Potenza nominale - Rated output - Potencia nominal  
**V:** Tensione nominale - Rated voltage - Tensión nominal  
**In:** Corrente nominale - Rated current - Corriente nominal  
**Is/In:** Corrente avviamento/Corrente nominale - Locked rotor current/Rated current - Corriente de arranque/Corriente nominal  
**Cs/Cn:** Coppia avviamento/Coppia nominale - Locked rotor Torque/Rated Torque - Par de arranque/Par nominal

**P1:** Potenza assorbita - Power consumption - Potencia absorbida  
**N:** Giri al minuto - R.p.m - Revoluciones por minuto  
**Cos φ:** Fattore di potenza - Power factor - Factor de potencia  
**η:** Rendimento - Efficiency - Rendimiento  
**C:** Condensatore - Capacitor - Capacidad del condensador  
**Ø:** Sezione del cavo - Cable section - Sección del cable  
**LC:** Lunghezza del cavo - Cable length - Longitud del cable



**DATI ELETTRICI 60 Hz – ELECTRICAL DATA 60 Hz – DATOS ELÉCTRICOS 60 Hz**
**MOTORI MONOFASE - SINGLE PHASE MOTORS - MOTORES MONOFÁSICOS**

P2		V	SF	In	In (SF)	Is/In	Cs/Cn	P1	N	Cos φ	η	C	Ø	LC
[hp]	[kW]	[V]		[A]	[A]			[W]	[min <sup>-1</sup> ]		%	[μF]	[mm <sup>2</sup> ]	[m]
0,5	0,37	115	1,6	8	10	3,4	0,6	830	3450	0,90	45	65	4x1,5	1,7
		230	1,6	3,8	4,5	3,4	0,6	830	3450	0,90	45	16	4x1,5	1,7
		254	1,6	3,5	4,3	3,4	0,6	830	3450	0,90	45	16	4x1,5	1,7
0,75	0,55	115	1,5	10	12,2	3,4	0,65	1100	3470	0,85	52	80	4x1,5	1,7
		230	1,5	5	6,1	3,4	0,65	1100	3470	0,85	52	20	4x1,5	1,7
		254	1,5	5,3	6,1	3,4	0,65	1100	3470	0,85	52	20	4x1,5	1,7
1	0,75	115	1,4	13,8	17	3,9	0,62	1350	3450	0,84	54	100	4x1,5	1,7
		230	1,4	7	8,1	3,9	0,62	1350	3450	0,84	54	25	4x1,5	1,7
		254	1,4	6,7	7,7	3,9	0,62	1350	3450	0,84	54	25	4x1,5	1,7
1,5	1,1	230	1,3	8,9	10,4	4,0	0,6	1850	3440	0,88	59	35	4x1,5	1,7
		254	1,3	8,2	9,5	4,0	0,6	1850	3440	0,89	59	35	4x1,5	1,7
		230	1,25	11,3	13	4,0	0,6	2300	3430	0,90	66	40	4x1,5	1,7
2	1,5	254	1,25	9,8	11,4	4,0	0,6	2300	3430	0,90	66	40	4x1,5	1,7
		230	1,15	14,8	16,5	3,8	0,6	3300	3440	0,90	68	50	4x1,5	1,7
		254	1,15	14,4	16	3,8	0,6	3300	3440	0,90	68	50	4x1,5	1,7
5	3,7	230	1,15	23,7	26,7	3,5	0,5	5100	3480	0,94	72	75	4x2	2,7

**MOTORI TRIFASE - THREE PHASE MOTORS - MOTORES TRIFÁSICOS**

P2		V	SF	In	In (SF)	Is/In	Cs/Cn	P1	N	Cos φ	η	C	Ø	LC
[hp]	[kW]	[V]		[A]	[A]			[W]	[min <sup>-1</sup> ]		%	[μF]	[mm <sup>2</sup> ]	[m]
0,5	0,37	230	1,6	3,1	3,4	5,2	4,8	720	3450	0,69	51	-	4x1,5	1,7
		380	1,6	1,8	2	5,2	4,8	720	3450	0,69	51	-	4x1,5	1,7
		460	1,6	1,5	1,7	5,2	4,8	720	3450	0,69	51	-	4x1,5	1,7
0,75	0,55	230	1,5	4,3	5	4,4	4,8	900	3450	0,53	60	-	4x1,5	1,7
		380	1,5	2,5	2,9	4,4	4,8	900	3450	0,53	60	-	4x1,5	1,7
		460	1,5	2	2,4	4,4	4,8	900	3450	0,53	60	-	4x1,5	1,7
1	0,75	230	1,4	6,2	6,6	4,7	4,8	1320	3450	0,57	56	-	4x1,5	1,7
		380	1,4	3,6	3,8	4,7	4,8	1320	3450	0,57	56	-	4x1,5	1,7
		460	1,4	2,4	2,7	4,7	4,8	1320	3450	0,57	56	-	4x1,5	1,7
1,5	1,1	230	1,3	6,9	7,6	5,8	5,8	1600	3450	0,57	70	-	4x1,5	1,7
		380	1,3	4	4,4	5,8	5,8	1600	3450	0,57	70	-	4x1,5	1,7
		460	1,3	3,7	4	5,8	5,8	1600	3450	0,57	70	-	4x1,5	1,7
2	1,5	230	1,25	8,2	9	5,9	5,2	2150	3450	0,66	69	-	4x1,5	1,7
		380	1,25	4,9	5,3	5,9	5,2	2150	3450	0,66	69	-	4x1,5	1,7
		460	1,25	4,5	5	5,9	5,2	2150	3450	0,66	69	-	4x1,5	1,7
3	2,2	230	1,15	11,3	12,1	5,5	5	3050	3440	0,72	77	-	4x1,5	1,7
		380	1,15	6,4	6,9	5,5	5	3050	3440	0,72	77	-	4x1,5	1,7
		460	1,15	5,6	6	5,5	5	3050	3440	0,72	77	-	4x1,5	1,7
4	3	230	1,15	13,2	14,4	9,5	3,6	3850	3520	0,73	78	-	4x1,5	2,7
		380	1,15	7,6	8,3	10,5	3,6	3850	3520	0,77	78	-	4x1,5	2,7
		460	1,15	6,8	7,2	9,6	3,6	3850	3520	0,71	78	-	4x1,5	2,7
5,5	4	230	1,15	17,3	18,7	7,5	4	5500	3520	0,82	78	-	4x2	2,7
		380	1,15	9,8	10,8	7,5	4	5500	3520	0,82	78	-	4x2	2,7
		460	1,15	8	9	7,5	4	5500	3520	0,82	78	-	4x1,5	2,7
7,5	5,5	230	1,15	23	25	7,5	3,8	6800	3520	0,75	81	-	4x2	2,7
		380	1,15	13	14,4	7,5	3,8	6800	3520	0,75	81	-	4x2	2,7
		460	1,15	11,4	12,5	7,5	3,8	6800	3520	0,75	81	-	4x1,5	2,7
10	7,5	380	1,15	18,3	20	7,1	3,9	9300	3500	0,8	82	-	4x2	3,5
		460	1,15	15,1	16,6	7,1	3,9	9300	3500	0,8	82	-	4x2	3,5

**P2:** Potenza nominale - Rated output - Potencia nominal  
**V:** Tensione nominale - Rated voltage - Tensión nominal  
**SF:** Fattore di servizio - Service factor - Factor de servicio  
**In:** Corrente nominale - Rated current - Corriente nominal  
**In (SF):** Corrente al fattore di servizio - Service factor current - Corriente al factor de servicio  
**Is/In:** Corrente avviamento/Corrente nominale - Locked rotor current/Rated current - Corriente de arranque/Corriente nominal  
**Cs/Cn:** Coppia avviamento/Coppia nominale - Locked rotor Torque/Rated Torque - Par de arranque/Par nominal

**P1:** Potenza assorbita - Power consumption - Potencia absorbida  
**N:** Giri al minuto - R.p.m - Revoluciones por minuto  
**Cos φ:** Fattore di potenza - Power factor - Factor de potencia  
**η:** Rendimento - Efficiency - Rendimiento  
**C:** Condensatore - Capacitor - Capacidad del condensador  
**Ø:** Sezione del cavo - Cable section - Sección del cable  
**LC:** Lunghezza del cavo - Cable length - Longitud del cable