

MOTORES SUMERGIBLES EN BAÑO DE AGUA / MOTORES SUBMERSÍVEIS EM BANHO DE ÁGUA

Motores encapsulados 4" / Motores encapsulados 4"

Nuevo motor NextGen 4" / Novo motor NextGen 4"

Después del exitoso cambio de diseño eléctrico del motor sumergible de 4" en 2008 que resultó en una mejora de la eficiencia del motor, menor calentamiento y un aumento de su vida útil, Franklin Electric Europa presenta un nuevo motor sumergible de 4" para potencias comprendidas entre los 0.25kW y los 3kW en versión SuperStainless, para tensiones de alimentación monofásica (PSC) y trifásica.

Como resultado de un intenso proceso de investigación y análisis de mercado, con el NextGen hemos mejorados todos aquellos aspectos más valorados por nuestros clientes, sin variar el diseño eléctrico y el rendimiento.

Depois do êxito obtido pela mudança de concepção elétrica do motor submersível de 4" em 2008 que originou uma melhoria da eficácia do motor, menor aquecimento e um aumento da sua vida útil, a Franklin Electric Europa apresenta um novo motor submersível de 4" para potências compreendidas entre os 0,25 kW e os 3 kW em versão SuperStainless, para tensões de alimentação monofásica (PSC) e trifásica.

Como resultado de um processo intenso de investigação e análise do mercado, com o NextGen melhorámos todos os aspetos mais valorizados pelos nossos clientes, sem variar a concepção elétrica e o rendimento.

Completamente en AISI 304 y 316

Con el nuevo diseño se ha conseguido una mejor estandarización de los materiales usados en la fabricación de componentes del motor, lo cual no solo ha permitido modernizar la imagen del mismo, sino también mejorar su resistencia en aplicaciones donde éste puede estar sujeto a condiciones ambientales agresivas. Ahora todos los modelos de 4" SuperStainless tienen la camisa exterior del estator en AISI 316.

Completamente em AISI 304 e 316

Com a nova concepção conseguimos uma melhor uniformização dos materiais utilizados no fabrico de componentes do motor, o qual não só permitiu modernizar a imagem do mesmo como também melhorar a sua resistência em aplicações onde este pode estar sujeito a condições ambientais agressivas. Agora todos os modelos de 4" SuperStainless têm a camisa exterior do estator em AISI 316.

Conector del cable de alimentación

El NextGen 4" propone una solución para el conector del cable, sustituyendo el conector con rosca hexagonal por un conector que utiliza un tornillo T25 hexalobular (Torx®) con una con un par máximo de apriete de 3 a 4,5 Nm.

Conetor do cabo de alimentação

O 4" NextGen propõe uma solução para o conetor do cabo, substituindo o conetor com rosca hexagonal por um conetor que utiliza um parafuso T25 hexalobular (Torx®) com um binário de aperto com, no máximo, 3 a 4,5 Nm.

Cable plano e integrador del cable tierra

El nuevo cable consiste de una cubierta donde se integran los cuatro hilos eléctricos (tierra incluido). Este nuevo diseño de cable y conector permite asegurar una conexión correcta y libre de entrada de agua facilitando así el trabajo del instalador.

Cabo plano e integrador do cabo Terra

O novo cabo consiste numa cobertura onde se integram os quatro fios eléctricos (Terra incluído). Esta nova concepção de cabo e conetor permite assegurar uma ligação correta e livre de entrada de água, facilitando assim o trabalho do instalador.

Válvula de llenado

Todos los motores 4" NextGen permiten el llenado mediante una jeringa desde el exterior quitando el tapón de plástico y el filtro ubicados en su tapa superior.

A pesar de todos estos cambios, las mejoras no terminan aquí: La preocupación por el medio ambiente, el cumplimiento de las normas EUP sobre eficiencia energética y la simplificación de los procesos productivos se encuentran en la actualidad entre los temas más destacados de la industria. Por ello, Franklin Electric ha sustituido todos aquellos procesos de fabricación intensivos en maquinaria pesada por unas instalaciones modernas con la más alta tecnología; a su vez, ha reemplazado componentes de alto impacto medioambiental con la utilización de materiales en composite y acero inoxidable en las partes internas, sin que ello comprometa la calidad de un motor, que es y ha sido referencia del sector.

Disponibilidad

El 4" NextGen está disponible inicialmente con embalaje individual y el cable conectado.

Válvula de enchimento

Todos los motores 4" NextGen permitem o enchimento através de uma seringa desde o exterior retirando a tampa de plástico e o filtro localizados na sua tampa superior.

Apesar de todas estas mudanças, as melhorias não terminam aqui: A preocupação pelo meio ambiente, o cumprimento das normas EUP relativamente a eficiência energética e a simplificação dos processos produtivos são, na atualidade, alguns dos temas mais destacados da indústria. Assim, a Franklin Electric substituiu todos os processos de fabrico intensos em maquinaria pesada por instalações modernas com alta tecnologia; por sua vez, substituiu componentes de alto impacto ambiental pela utilização de materiais em composto e aço inoxidável nas partes internas, sem que comprometam a qualidade de um motor, que é e sempre foi a referência do setor.

Disponibilidade

O 4" NextGen está inicialmente disponível com embalagem individual e o cabo ligado.



Características generales

- Estator sellado herméticamente. Su resina especial protectora previene la sobrettemperatura en el motor, al tiempo que soporta el bobinado y permite la rápida disipación del calor
- Diseño eléctrico de alta eficiencia (bajo coste de operación, bobinado refrigerado)
- Cable de alimentación eléctrica desconectable
- Cojinetes radial y axial lubricados por agua sin mantenimiento
- Líquido refrigerante FES 93 no contaminante
- Aprobado por varias instituciones para su uso con agua potable
- Camisa en AISI316 para potencias hasta 3kW (para motores de 3,7 hasta 7,5kW, AISI304)

Especificaciones técnicas

- Potencias de 0,25kW hasta 2,2kW (PSC monofásico); 0,37kW hasta 7,5kW (trifásico)
- Eje según norma NEMA 4"
- Rotación antihoraria (horaria en opción)
- Grado de protección IP68
- Clase de aislamiento B
- Temperatura ambiente de funcionamiento: 30°C
- Flujo mínimo de refrigeración requerido: 0,08m/s
- Número máximo de arranques por hora: 20 convenientemente espaciados
- Profundidad máxima de operación: 150m bajo el nivel del agua (para mayor profundidad, por favor consúltenos)
- Puede trabajar en posición vertical (hacia arriba) u horizontal
- Tolerancia de la tensión de alimentación: -10%/+6%
- Requerimientos de protección: según EN 61947-4-1

Opciones disponibles

- Diversas longitudes de cable de alimentación
- Protección contra sobrecarga integrada
- Motor totalmente en AISI316 (para potencias de 3,7 hasta 7,5kW)

Características gerais

- Estator hermeticamente selado. A sua resina especial protetora previne o sobreaquecimento do motor, ao mesmo tempo que suporta o bobinado e permite a rápida dissipação do calor
- Conceção elétrica de alta eficácia (operação de baixo custo, bobinado refrigerado)
- Cabo de alimentação elétrica desconectável
- Chumaceiras radial e axial lubrificadas por água sem manutenção
- Líquido refrigerante FES 93 não contaminante
- Aprovado por várias instituições para utilização com água potável
- Camisa em AISI316 para potências até 3 kW (para motores de 3,7 até 7,5 kW AISI304)

Especificações técnicas

- Potências de 0,25 kW até 2,2 kW (PSC monofásico); 0,37 kW até 7,5 kW (trifásico)
- Eixo em conformidade com a norma NEMA 4"
- Rotação no sentido anti-horário (sentido horário em opção)
- Grau de proteção IP68
- Classe de isolamento B
- Temperatura ambiente de funcionamento: 30 °C
- Fluxo mínimo de refrigeração necessária: 0,08 m/s
- Número máximo de arranques por hora: 20 convenientemente espaçados
- Profundidade máxima de operação: 150 m abaixo do nível da água (para maior profundidade, consulte-nos)
- Pode trabalhar em posição vertical (para cima) ou horizontal
- Tolerância da tensão de alimentação: -10%/+6%
- Requisitos de proteção: em conformidade com a norma EN 61947-4-1

Opções disponíveis

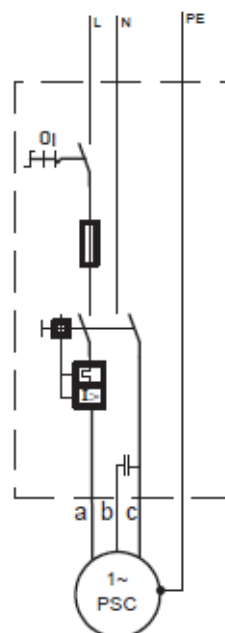
- Diversos comprimentos de cabo de alimentação
- Proteção contra sobrecarga integrada
- Motor totalmente em AISI316 (para potências de 3,7 até 7,5 kW)



Tablas de trabajo motores monofásicos (PSC) a 50Hz / Especificações técnicas de motores monofásicos (PSC) a 50 Hz

P _n [kW]	Código de modelo / Código do modelo	Carga Axial / Carga axial F [N]	U _n [V]	n _n [min ⁻¹]	I _n [A]	I _A [A]	η [%]			cos φ			T _n [Nm]	T _A [Nm]	Condensador / Condensador μF (U _c =450V)
							a % de carga / a % de carga	75	100	a % de carga / a % de carga	75	100			
0,25	254 803 6700L	4000	220	2865	2,3	9,0	33	45	51	0,91	0,93	0,96	0,82	0,73	12,5
			230	2875	2,4	9,4	28	42	50	0,80	0,88	0,92	0,83	0,80	
0,37	254 805 6700L	4000	220	2850	3,2	12,1	36	47	54	0,86	0,92	0,97	1,21	1,07	16
			230	2860	3,3	12,6	35	46	54	0,78	0,85	0,91	1,24	1,17	
0,55	254 807 6700L	4000	220	2840	4,2	16,9	46	57	63	0,94	0,97	0,98	1,85	1,50	20
			230	2850	4,3	17,7	45	57	63	0,86	0,91	0,94	1,90	1,63	
0,75	254 808 6700L	4000	220	2825	5,7	21,7	44	54	61	0,97	0,99	0,99	2,5	2,3	35
			230	2845	5,7	22,7	41	52	59	0,92	0,96	0,98	2,5	2,5	
1,1	254 809 6700L	4000	220	2830	8,1	32,5	47	59	65	0,86	0,94	0,97	3,7	2,9	40
			230	2845	8,4	33,9	43	56	63	0,77	0,86	0,92	3,7	3,1	
1,5	254 810 6700L	4000	220	2820	10,4	39,9	52	63	68	0,90	0,95	0,98	5,1	3,6	50
			230	2830	10,7	41,7	48	59	66	0,82	0,90	0,95	5,1	3,9	
2,2	254 811 6700L	4000	220	2825	14,7	59,2	55	65	70	0,93	0,98	0,99	7,4	5,0	70
			230	2840	14,7	61,8	51	62	68	0,86	0,93	0,97	7,4	5,5	

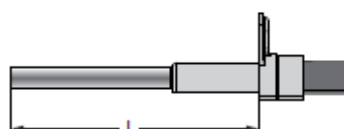
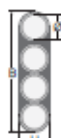
Conexión eléctrica / Ligaçõn elétrica



a	b	c	PE
Negro / Preto	Marrón / Castanho	Gris / Cinzento	Amarillo-verde / Amarelo-verde

Cables aprobados por normas VDE/ACS/KTW* / Cabos aprovados pelas normas VDE/ACS/KTW*

S [mm ²]	B (mm)	B1 (mm)	H (mm)
3X1,5+1G1,5	16,8 ± 0,3	10,7 ± 0,3	5,0 ± 0,3



*Cables diseñados para dar servicio sumergidos. Para funcionamiento al aire, por favor consulte con Franklin Electric.

*Cabos concebidos para servirem submergidos. Para funcionamento ao ar livre, consulte a Franklin Electric.

Tablas de trabajo motores trifásicos a 50Hz / Especificações técnicas de motores trifásicos a 50 Hz

P _n [kW]	Código de modelo / Código do modelo	Carga Axial / Carga axial F [N]	U _n [V]	n _n [min ⁻¹]	I _n [A]	I _s [A]	η [%]			cos φ			T _n [Nm]	T _A [Nm]
							a % de carga / a % de carga			a % de carga / a % de carga				
							50	75	100	50	75	100		
0,37	234 751 6700L	4000	220	2850	1,91	8,83	55	63	66	0,60	0,71	0,79	1,23	2,70
		4000	230	2870	1,90	9,36	54	63	66	0,55	0,66	0,74	1,22	3,00
	234 761 6700L	4000	380	2850	1,10	5,10	55	63	66	0,60	0,71	0,79	1,23	2,70
		4000	400	2870	1,10	5,41	54	63	66	0,55	0,66	0,74	1,22	3,00
	234 791 6700L	4000	415	2880	1,14	5,61	53	61	65	0,51	0,62	0,71	1,23	3,20
		4000	500	2830	0,84	3,88	55	63	68	0,60	0,71	0,79	1,23	2,70
0,55	234 752 6700L	4000	220	2855	2,7	12,2	57	64	68	0,60	0,71	0,79	1,84	3,80
		4000	230	2870	2,8	12,9	55	63	68	0,53	0,65	0,74	1,82	4,20
	234 762 6700L	4000	380	2855	1,6	7,0	57	64	68	0,60	0,71	0,79	1,84	3,80
		4000	400	2870	1,6	7,4	55	63	68	0,53	0,65	0,74	1,82	4,20
	234 792 6700L	4000	415	2880	1,7	7,7	50	60	65	0,50	0,61	0,70	1,82	4,60
		4000	500	2855	1,2	5,3	57	64	68	0,60	0,71	0,79	1,84	3,80
0,75	234 753 6700L	4000	220	2840	3,5	17,4	63	69	70	0,61	0,73	0,81	2,51	6,05
		4000	230	2865	3,5	18,3	61	68	70	0,55	0,68	0,77	2,49	6,70
	234 763 6700L	4000	380	2840	2,0	10,1	63	69	70	0,61	0,73	0,81	2,51	6,05
		4000	400	2865	2,0	10,6	61	68	70	0,55	0,68	0,77	2,49	6,70
	234 793 6700L	4000	415	2875	2,1	10,9	58	66	69	0,51	0,63	0,73	2,48	7,20
		4000	500	2840	1,5	7,6	63	69	70	0,61	0,73	0,81	2,51	6,05
1,1	234 754 6700L	4000	220	2830	4,9	26,4	68	73	74	0,63	0,75	0,82	3,71	10,23
		4000	230	2850	4,9	27,8	66	72	74	0,57	0,69	0,78	3,67	11,33
	234 724 6700L	4000	380	2830	2,8	15,3	68	73	74	0,63	0,75	0,82	3,71	10,23
		4000	400	2850	2,8	16,0	66	72	74	0,57	0,69	0,78	3,67	11,33
	234 794 6700L	4000	415	2865	2,9	16,7	64	70	73	0,52	0,65	0,74	3,64	12,20
		4000	500	2830	2,1	11,6	68	73	74	0,63	0,75	0,82	3,71	10,23
1,5	234 755 6700L	4000	220	2830	6,7	34,0	67	72	73	0,62	0,74	0,83	5,04	12,77
		4000	230	2855	6,7	35,9	65	71	73	0,55	0,68	0,78	5,00	14,10
	234 725 6700L	4000	380	2830	3,9	19,7	67	72	73	0,62	0,74	0,83	5,04	12,77
		4000	400	2855	3,9	20,7	65	71	73	0,55	0,68	0,78	5,00	14,10
	234 795 6700L	4000	415	2865	4,0	21,5	62	69	72	0,50	0,63	0,73	5,00	15,20
		4000	500	2830	2,9	14,9	67	72	73	0,62	0,74	0,83	5,04	12,77
2,2	234 756 6700L	4000	220	2820	9,3	49,0	71	75	75	0,6	0,74	0,82	7,42	19,87
		4000	230	2845	9,5	51,6	69	74	75	0,52	0,66	0,77	7,37	22
	234 726 6700L	4000	380	2820	5,4	28,3	71	75	75	0,6	0,74	0,82	7,42	19,87
		4000	400	2845	5,5	29,8	69	74	75	0,52	0,66	0,77	7,37	22
	234 796 6700L	4000	415	2855	5,8	30,9	65	72	74	0,47	0,61	0,72	7,33	23,67
		4000	500	2820	4,1	21,5	71	75	75	0,6	0,74	0,82	7,42	19,87
3	234 766 6700L	4000	220	2820	12,8	69,1	73	77	77	0,61	0,74	0,82	10,16	28,80
		4000	230	2845	13,0	72,8	70	76	76	0,53	0,67	0,77	10,06	31,93
	234 764 6700L	4000	380	2820	7,4	39,9	73	77	77	0,61	0,74	0,82	10,16	28,80
		4000	400	2845	7,5	42,0	70	76	76	0,53	0,67	0,77	10,06	31,93
	234 768 6700L	4000	415	2855	7,9	43,6	67	73	75	0,47	0,61	0,72	10,04	34,33
		4000	500	2820	5,6	30,3	73	77	77	0,61	0,74	0,82	10,16	28,80

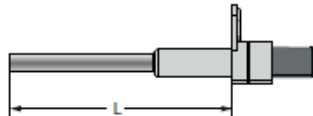
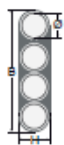
Tablas de trabajo motores trifásicos HighTrust a 50Hz / Especificações técnicas de motores trifásicos HighTrust a 50 Hz

P _N [kW]	Código de modelo / Código do modelo	Carga Axial / Carga axial F [N]	U _N [V]	n _N [min ⁻¹]	I _N [A]	I _Δ [A]	η [%]			cos φ			T _N [Nm]	T _Δ [Nm]
							a % de carga / a % de carga	75	100	a % de carga / a % de carga	75	100		
2,2	234 756 3421L	6500	220	2820	9,3	49,0	71	75	75	0,60	0,74	0,82	7,42	19,87
		6500	230	2845	9,5	51,6	69	74	75	0,52	0,66	0,77	7,37	22,00
	234 726 3421L	6500	380	2820	5,4	28,3	71	75	75	0,60	0,74	0,82	7,42	19,87
		6500	400	2845	5,5	29,8	69	74	75	0,52	0,66	0,77	7,37	22,00
		6500	415	2855	5,8	30,9	65	72	74	0,47	0,61	0,72	7,33	23,67
234 796 3421L	6500	500	2820	4,1	21,5	71	75	75	0,60	0,74	0,82	7,42	19,87	
3	234 766 3421L	6500	220	2820	12,8	69,1	73	77	77	0,61	0,74	0,82	10,16	28,80
		6500	230	2845	13,0	72,8	70	76	76	0,53	0,67	0,77	10,06	31,93
	234 764 3421L	6500	380	2820	7,4	39,9	73	77	77	0,61	0,74	0,82	10,16	28,80
		6500	400	2845	7,5	42,0	70	76	76	0,53	0,67	0,77	10,06	31,93
		6500	415	2855	7,9	43,6	67	73	75	0,47	0,61	0,72	10,04	34,33
234 768 3421L	6500	500	2820	5,6	30,3	73	77	77	0,61	0,74	0,82	10,16	28,80	
3,7	234 757 3421L	6500	220	2815	15,3	86,1	75	79	78	0,62	0,75	0,83	12,6	37,5
		6500	230	2840	15,5	90,6	73	77	78	0,54	0,69	0,78	12,5	41,5
	234 727 3421L	6500	380	2815	8,8	49,7	75	79	78	0,62	0,75	0,83	12,6	37,5
		6500	400	2840	9,0	52,3	73	77	78	0,54	0,69	0,78	12,5	41,5
		6500	415	2850	9,3	54,3	70	76	77	0,49	0,63	0,73	12,4	44,7
234 797 3421L	6500	500	2815	6,7	37,8	75	79	78	0,62	0,75	0,83	12,6	37,5	
4	234 767 3421L	6500	220	2820	16,7	93,7	75	78	78	0,60	0,74	0,82	13,5	39,7
		6500	230	2840	17,2	98,7	72	77	78	0,52	0,67	0,77	13,4	44,0
	234 765 3421L	6500	380	2820	9,7	54,1	75	78	78	0,60	0,74	0,82	13,5	39,7
		6500	400	2840	9,9	57,0	72	77	78	0,52	0,67	0,77	13,4	44,0
		6500	415	2855	10,4	59,1	69	75	77	0,47	0,61	0,72	13,4	47,4
234 769 3421L	6500	500	2820	7,3	41,1	75	78	78	0,60	0,74	0,82	13,5	39,7	
5,5	234 758 3421L	6500	220	2845	21,9	127,0	77	80	79	0,66	0,79	0,85	18,5	51,0
		6500	230	2865	21,8	133,7	75	79	79	0,59	0,73	0,81	18,3	56,5
	234 728 3421L	6500	380	2845	12,6	73,3	77	80	79	0,66	0,79	0,85	18,5	51,0
		6500	400	2865	12,6	77,2	75	79	79	0,59	0,73	0,81	18,3	56,5
		6500	415	2875	12,8	80,1	73	77	79	0,54	0,68	0,77	18,2	60,9
234 798 3421L	6500	500	2845	9,6	55,7	77	80	79	0,66	0,79	0,85	18,5	51,0	
7,5	234 729 3421L	6500	380	2830	17,2	94,3	78	80	79	0,66	0,79	0,86	25,3	65,9
		6500	400	2855	17,1	99,3	75	79	79	0,58	0,72	0,81	25,1	73,1
	234 799 3421L	6500	415	2865	17,6	103,0	73	78	79	0,52	0,67	0,77	25,0	78,6

Conexión eléctrica / Ligação elétrica

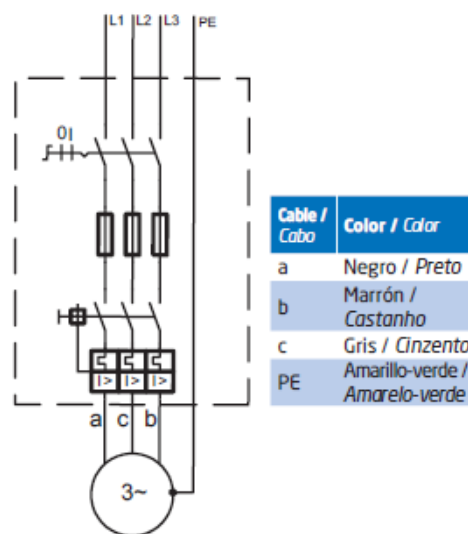
Cables para NextGen aprobados por normas VDE/ACS/KTW* /
Cabos para NextGen aprovados pelas normas VDE/ACS/KTW*

Ø [mm²]	B (mm)	H (mm)
4X1,5	14,6 ± 0,3	5,1 ± 0,3



Cables para High Trust aprobados por normas VDE/ACS/KTW* /
Cabos para High Trust aprovados pelas normas VDE/ACS/KTW*

Ø [mm²]	B (mm)	B1 (mm)	H (mm)
3X1,5+1G1,5	16,8 ± 0,3	10,7 ± 0,3	5,0 ± 0,3

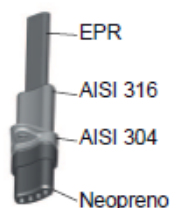
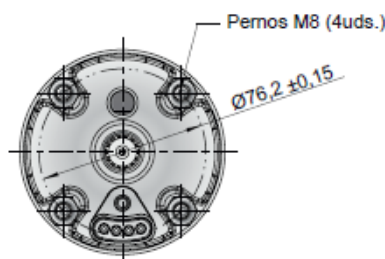
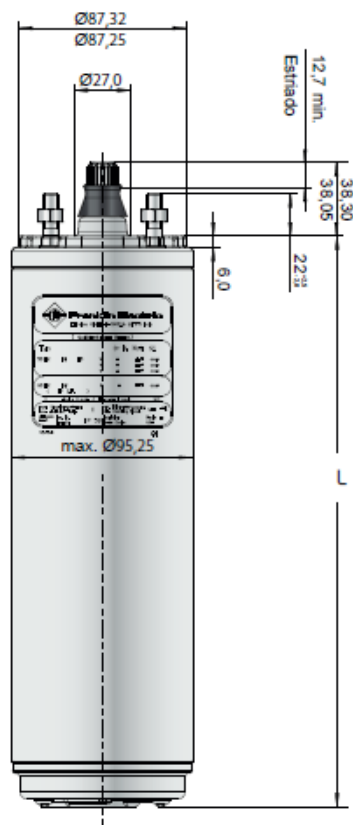


*Cables diseñados para dar servicio sumergidos. Para funcionamiento al aire, por favor consulte con Franklin Electric.

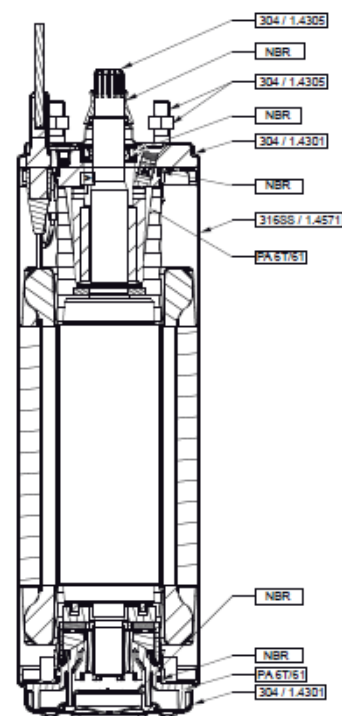
*Cabos concebidos para serem submergidos. Para funcionamento ao ar livre, consulte a Franklin Electric.

Características físicas y dimensionales NextGen / Características físicas e dimensionais NextGen

Esquema dimensional del motor / Esquema dimensional do motor



Descripción de materiales / Descrição dos materiais



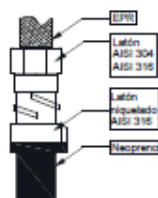
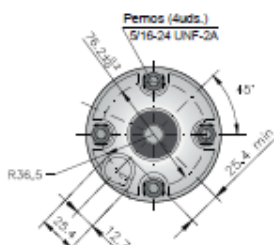
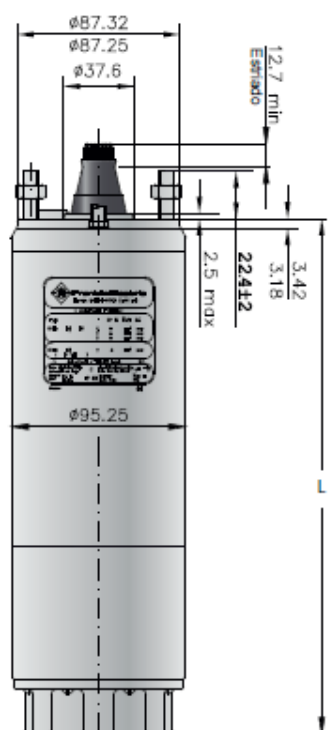
Tolerancias según norma NEMA MG 1-18.388 /
Tolerâncias em conformidade com a norma NEMA MG 1-18.388

Características dimensionales de motores y embalajes NextGen / Características dimensionais dos motores e das embalagens NextGen

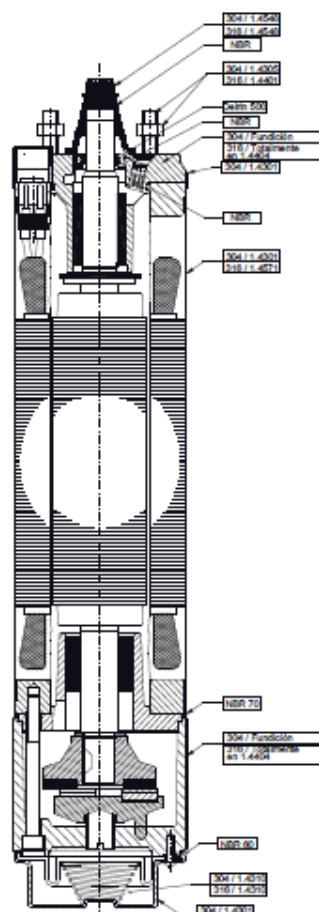
Potencia / Potência		L [mm]		Peso / Peso [kg]		Dimensiones embalaje [mm] / Dimensões da embalagem [mm]		Peso embalado / Peso da embalagem [kg]	
kW	CV	Monofásico / Monofásico	Trifásico / Trifásico	Monofásico / Monofásico	Trifásico / Trifásico	Monofásico / Monofásico	Trifásico / Trifásico	Monofásico / Monofásico	Trifásico / Trifásico
0,25	0,33	237,2	-	6,3	-	400x100x110	-	7	-
0,37	0,5	251,1	237,2	6,8	7,2	400x100x110	400x100x110	7,5	8,4
0,55	0,75	276,2	251,1	7,9	7,7	530x100x110	400x100x110	8,6	8,9
0,75	1	297,2	271,2	8,8	8,7	530x100x110	530x100x110	9,5	10
1,1	1,5	321,2	297,2	10,3	10,2	530x100x110	530x100x110	11	12,5
1,5	2	353,2	321,2	11	11,2	796x100x110	530x100x110	11,7	13,5
2,2	3	451,2	353,2	14,8	12,6	796x100x110	796x100x110	15,5	14,4
3	4	-	408,2	-	15	-	796x100x110	-	16,8

Características físicas y dimensionales High Thrust / Características físicas e dimensionais High Thrust

Esquema dimensional del motor / Esquema dimensional do motor



Descripción de materiales / Descrição dos materiais



Tolerancias según norma NEMA MG 1-18.388 /
Tolerâncias em conformidade com a norma NEMA MG 1-18.388

Características dimensionales de motores y embalajes High Thrust / Características dimensionais dos motores e das embalagens High Thrust

Potencia / Potência		L	Peso / Peso	Dimensiones embalaje / Dimensões da embalagem	Peso embalado / Peso da embalagem
kW	CV	[mm]	[kg]	[mm]	[kg]
2,2	3	422,2	15	796x100x110	16,8
3	4	477,2	17	796x100x110	18,9
3,7	5	520,2	19,1	796x100x110	20,9
4	5,5	543,2	20	796x100x110	21,8
5,5	7,5	652,5	26,6	904x100x110	28,7
7,5	10	730,5	30,6	904x100x110	32,7